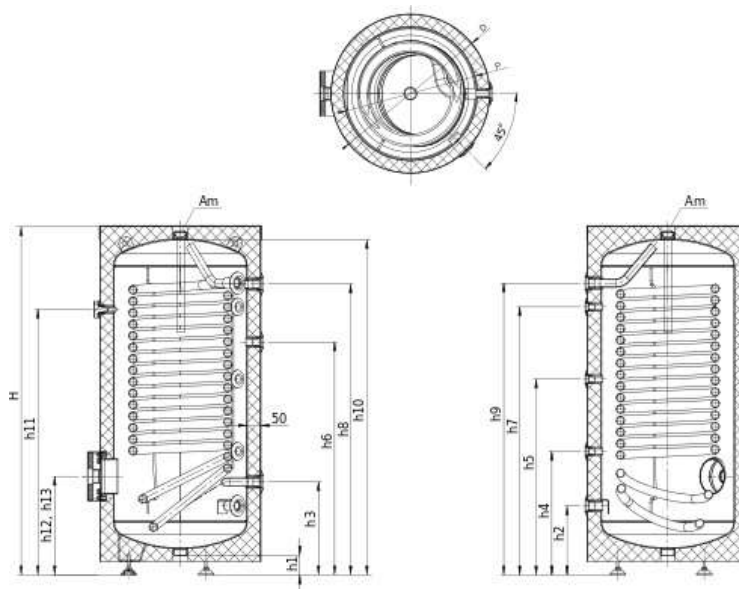


Artikelnr.: 12030080

ZEWO WP-ECO-TWS 300L

Wärmepumpen-Trinkwasser- Speicher



Beschreibung:

Warmwasserspeicher für die Brauchwasserbereitung.

Der Speicher verfügt über einen großflächigen Wärmetauscher für eine Wärmepumpe. Die Kontaktfläche des Warmwassers mit dem Speicher ist durch eine Schicht aus hochwertigem Email und einer Magnesiumanode vor Korrosion geschützt.

Entspricht DIN 4753. Dadurch wird sichergestellt, dass das Brauchwasser nur mit einer hygienisch sauberen Oberfläche in Berührung kommt.

Fabrikat: Zewotherm

Art.-Nr.: 12030080

VPE: 1 Stück

Technische Daten:

Material: S235JR

Schweißen: automatisches Schweißen

Schutz: hochwertige Emailleschicht und Schutzanode

Max. Betriebsdruck des Speichers: 6 bar

Max. Prüfdruck: 15 bar

Max. Betriebstemperatur: 95°C

Isolierung: 50 mm dicker Polyurethanschaum

Außenmantel: graue Farbe

Wärmetauscher: Stahlrohr S235JR

Revisionsöffnung: Durchmesser 125mm/Durchmesser 180mm

Kapazität: 300 L

Leistungskoeffizient NL: 27,8

Konstante Leistung (80/10/45): 83 kW

Konstante Leistung (80/10/45): 2.040 l/h

Max. zulässige Temp. (Speicher/WT): 95/110°C
Max. zulässiger Druck (Speicher/WT): 6/16 bar
Wärmetauscher-Kapazität: 17,6 l
Wärmetauscher-Fläche: 3,2 m²
Isolierung: 50 mm
Durchmesser mit Isolierung [D]: 657 mm
Speicherdurchmesser ohne Isolierung [P]: 550 mm
Speicherhöhe/Diagonale (Kippmaß) [H]: 1.472/1.557 mm
Wasserablauf [h1]: 74 mm
Kaltwasser [h2]: 272 mm
Wärmepumpe (Rücklauf) [h3]: 263 mm
Brauchwassersensor [h4]: 547 mm
Brauchwassersensor [h5]: 795 mm
Zirkulation [h6]: 884 mm
Brauchwassersensor [h7]: 1.032 mm
Wärmepumpe (Vorlauf) [h8]: 1.246 mm
Warmwasser [h9]: 1.229 mm
Anode [h10]: 1.444 mm
Thermometer [h11]: 1.138 mm
Revisionsöffnung/Heizmuffe [h12/h13]: 387 mm

ANSCHLÜSSE

Kaltwasser/Warmwasser [h2/h9]: 1"/1" IG
Zirkulation [h6]: 3/4" IG
Wärmepumpe (Vorlauf/Rücklauf) [h3/h8]: 1"/1" IG
Revisionsöffnung [h12]: 125/180 mm
Brauchwassersensor [h4/h5/h7]: 1/2" IG
Thermometer [h11]: 1/2" IG
Anode [h10]: 1 1/2" IG
Elektro-Heizstab [h13]: 1 1/2" IG
Wasserablauf [h1]: 1 1/2" IG
Gewicht (leer): 150 kg
