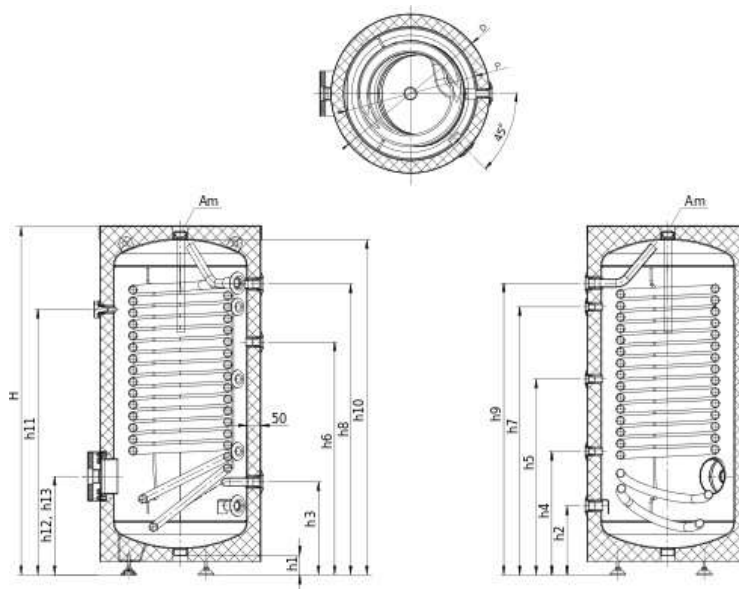


Artikelnr.: 12030079

ZEWO WP-ECO-TWS 200L

Wärmepumpen-Trinkwasser- Speicher



Beschreibung:

Warmwasserspeicher für die Brauchwasserbereitung.

Der Speicher verfügt über einen großflächigen Wärmetauscher für eine Wärmepumpe. Die Kontaktfläche des Warmwassers mit dem Speicher ist durch eine Schicht aus hochwertigem Email und einer Magnesiumanode vor Korrosion geschützt.

Entspricht DIN 4753. Dadurch wird sichergestellt, dass das Brauchwasser nur mit einer hygienisch sauberen Oberfläche in Berührung kommt.

Fabrikat: Zewotherm

Art.-Nr.: 12030079

VPE: 1 Stück

Technische Daten:

Material: S235JR

Schweißen: automatisches Schweißen

Schutz: hochwertige Emailleschicht und Schutzanode

Max. Betriebsdruck des Speichers: 6 bar

Max. Prüfdruck: 15 bar

Max. Betriebstemperatur: 95°C

Isolierung: 50 mm dicker Polyurethanschaum

Außenmantel: grau

Wärmetauscher: Stahlrohr S235JR

Revisionsöffnung: Durchmesser 125mm/Durchmesser 180mm

Kapazität: 200 L

Leistungskoeffizient NL: 8

Konstante Leistung (80/10/45): 57 kW

Konstante Leistung (80/10/45): 1.400 l/h

Max. zulässige Temp. (Speicher/WT): 95/110°C
Max. zulässiger Druck (Speicher/WT): 6/16 bar
Wärmetauscher-Kapazität: 10,3 l
Wärmetauscher-Fläche: 1,9 m²
Isolierung: 50 mm
Durchmesser mit Isolierung [D]: 607 mm
Speicherdurchmesser ohne Isolierung [P]: 500 mm
Speicherhöhe/Diagonale (Kippmaß) [H]: 1.306/1.395 mm
Wasserablauf [h1]: 74 mm
Kaltwasser [h2]: 259 mm
Wärmepumpe (Rücklauf) [h3]: 348 mm
Brauchwassersensor [h4]: 463 mm
Brauchwassersensor [h5]: 733 mm
Zirkulation [h6]: 872 mm
Brauchwassersensor [h7]: 1.003 mm
Wärmepumpe (Vorlauf) [h8]: 1.088 mm
Warmwasser [h9]: 1.092 mm
Anode [h10]: 1.281 mm
Thermometer [h11]: 993 mm
Revisionsöffnung/Heizmuffe [h12/h13]: 369 mm

ANSCHLÜSSE

Kaltwasser/Warmwasser [h2/h9]: 1"/1" IG
Zirkulation [h6]: 3/4" IG
Wärmepumpe (Vorlauf/Rücklauf) [h3/h8]: 1"/1" IG
Revisionsöffnung [h12]: 125/180 mm
Brauchwassersensor [h4/h5/h7]: 1/2" IG
Thermometer [h11]: 1/2" IG
Anode [h10]: 1 1/2" IG
Elektro-Heizstab [h13]: 1 1/2" IG
Wasserablauf [h1]: 1 1/2" IG
Gewicht (leer): 100 kg
