

# Avalon+

## Montageanleitung

### Kurzbeschreibung:

Funk-Heizkörperthermostat zum Direktanschluss an das Thermostatventil M 30 x 1,5mm, zur Steuerung der Heizkörper. Mit digitalem hydraulischen Abgleich von Ein- und Zweirohrheizungsanlagen. In Verbindung mit Gateway GT-100.

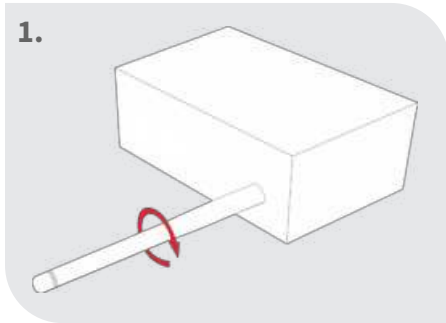
Es können bis zu 20 Avalon+ Thermostate mit einem Gateway verbunden werden.

# Inhaltsverzeichnis

Anschluss des Gateway GT-100.....	3
Registrierung des Avalon+ .....	3
Download der blossomic App.....	5
Technische Daten .....	6
Einstellungen & Tasten-Funktionen.....	6
• Erklärung der Heizprogramme.....	7
• Einstellungen über das Thermostat.....	7
• Fensteröffnungserkennung.....	7
• Auf Werkseinstellungen zurücksetzen .....	8
• Weitere Informationen .....	8
Sicherheitshinweise .....	8
Montage auf das Ventil.....	8
Konformitätserklärung.....	9
Warnhinweis .....	9
Bestimmungsgemäße Verwendung.....	9

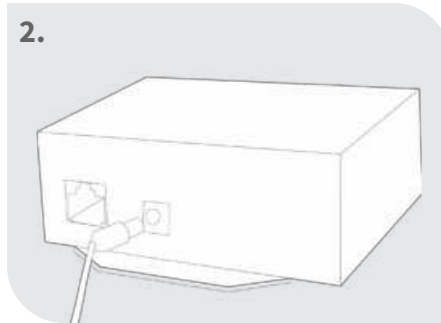
## Anschluss des Gateway GT-100

1.



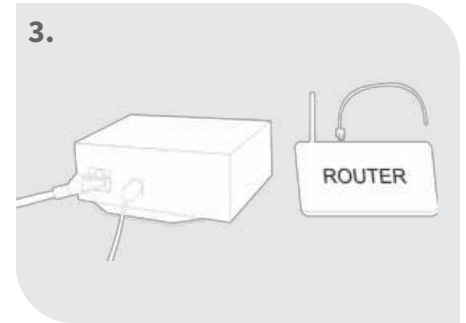
Antenne anschrauben

2.



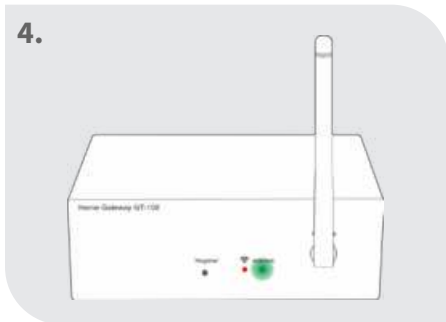
Netzteil anschließen

3.



Netzwerkabel anschließen

4.



Status prüfen

Grüne Diode blinkt: Internetverbindung wird aufgebaut

Grüne Diode leuchtet ständig: Internetverbindung ist erfolgreich hergestellt

5.



Beide Dioden leuchten dauerhaft: Gateway aktiv

### Hinweis:

Funktionsweise im Home-sicheren Bereich.

Internetverbindung dient zur komfortablen Einstellung und Steuerung über das Smartphone.

Die Anlagenfunktionalität ist auch sichergestellt, wenn keine Internetverbindung vorhanden ist.

Bei der Erstinbetriebnahme ist der Internetanschluss notwendig.

## Registrierung des Avalon+

1.



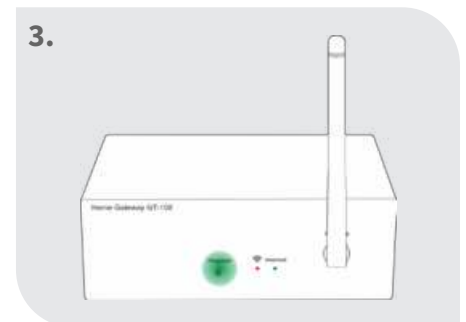
Batterien einlegen

2.



„REG“ erscheint im Display

3.



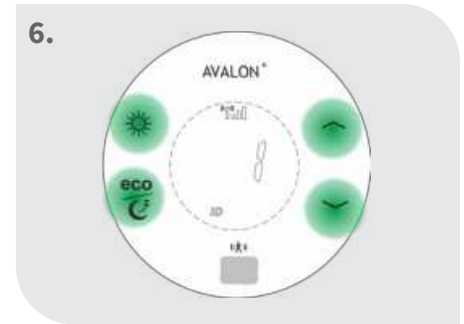
Register-Taste am Gateway kurz drücken. Die rote Diode fängt an zu blinken



Innerhalb von 30 Sekunden eine beliebige Taste am Avalon+ Thermostat drücken



Thermostat zeigt die aktuelle ID an



Beliebige Taste am Avalon+ drücken



Der Thermostat zeigt die aktuelle Raumtemperatur an die Registrierung war erfolgreich

Avalon+ an das Ventil montieren und anziehen.  
Bitte beachten: Sensor sollte nicht verdeckt sein.

## Download der blossomic App

Die blossomic App ist sowohl für iOS als auch für Android erhältlich. Die App finden Sie unter der Eingabe „blossomic“ im App- oder Google PlayStore. Alternativ können Sie mit Ihrem Smartphone untenstehenden QR-Code scannen. Dieser führt Sie direkt zur Downloadseite der blossomic App.

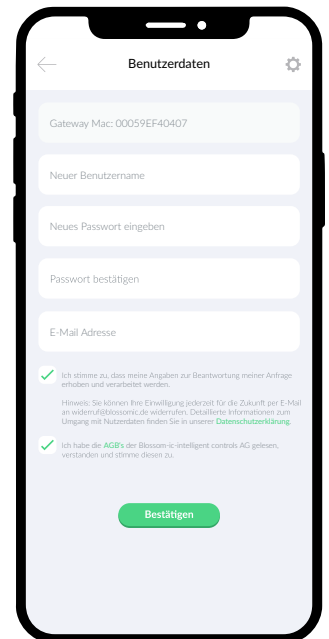
### Einrichten der blossomic App



Für die Erstregistrierung benutzen Sie die Mac-Adresse des Gateways (12-stellig, rückseitig angebracht). Die Mac-Adresse dient als Benutzername und Passwort.

Nach erfolgreichem Login, müssen Sie individuelle Zugangsdaten vergeben.

Sobald Sie diese Daten vergeben haben, können alle Heizprogramme und weitere Parameter über die App einfach und bequem eingestellt werden.



Automatische Erkennung der IP-Adresse und automatische Spracherkennung. Es ist nicht nötig die Winter- und Sommerzeit oder Datum und Uhrzeit einzustellen.



### Wichtiger Hinweis:

Um eine reibungslose Funktionalität aller Thermostate und Geräte als Einheit gewährleisten zu können, müssen alle Komponenten (auch die Geräte, welche nachträglich hinzugefügt werden) wie auf Seite 5 unten ("Registrierung des Heizkörperthermostats" - Schritt 2 bis 3) beschrieben, über das Gateway registriert werden.

## Technische Daten

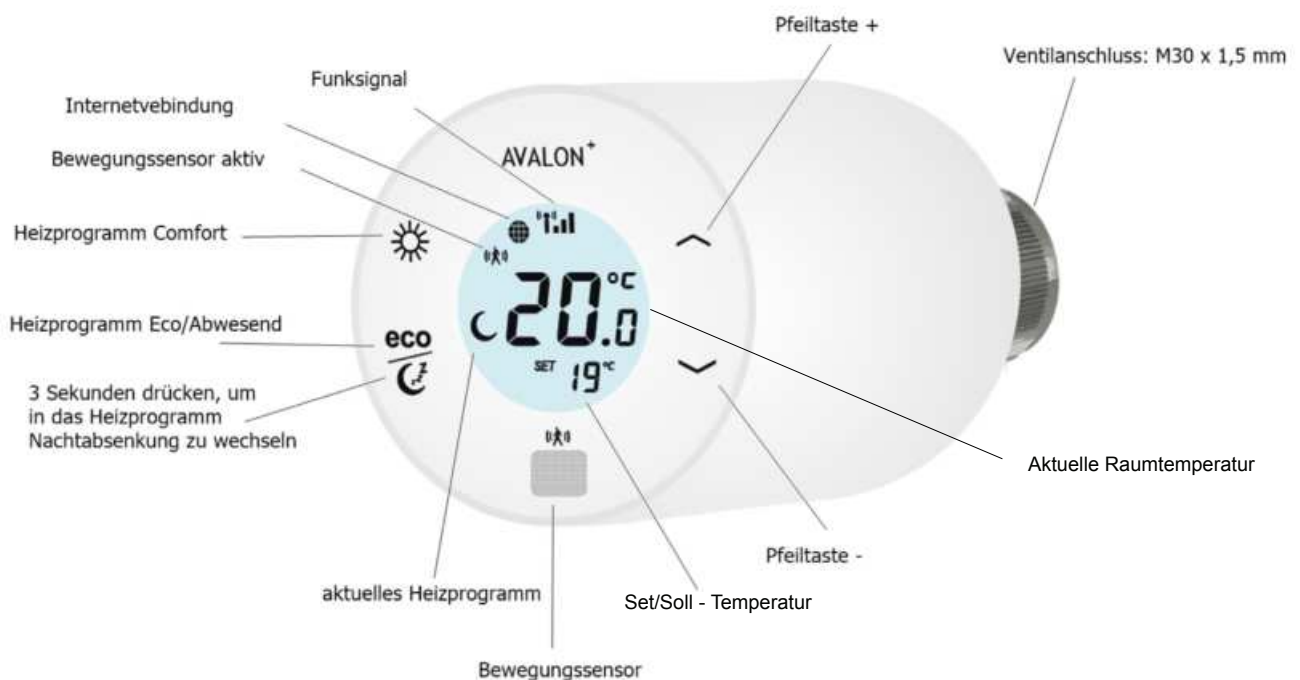
### Avalon+ Heizkörperthermostat

➤ Sollwertbereich	6 ~ 30°C
➤ Umgebungstemperatur	0 ~ 50°C
➤ Umgebungsfeuchte	85% (nicht kondensierend)
➤ Aufnahme	2x Mignon AA 1.5V, Batterie
➤ Abmessung	L110 x Ø 58 (mm)
➤ Drahtlose Frequenz	2.4GHz, ISM Band, 16 Kanäle
➤ Schutzklasse/ Schutzart	IP 30
➤ RF-Test	RED 2014/53/EU
➤ CE	Vorhanden
➤ RoHs	Vorhanden
➤ Anschluss	M 30 x 1,5 mm

### Gateway GT-100

➤ Umgebungstemperatur	0 ~ 50°C
➤ Betriebsspannung	DC 12V 1A
➤ Netzspannung	230 V AC / 50/60Hz
➤ Abmessung	L113 x B73 x H35 (mm)
➤ Drahtlose Frequenz	2.4GHz, ISM Band, 16 Kanäle
➤ Schutzklasse/ Schutzart	IP 30
➤ RF-Test	RED 2014/53/EU
➤ CE	Vorhanden
➤ RoHs	Vorhanden
➤ Antennen-Typ	Monopole 2.4 GHz

## Einstellungen & Tasten-Funktionen



**Kindersicherung aktivieren:** 5 Sekunden drücken von der „Comfort“- und „Pfeiltaste nach oben“. (Es erscheint ein Schloss im Bildschirm)  
**Kindersicherung deaktivieren:** 5 Sekunden drücken von „Comfort“- und „Pfeiltaste nach oben“.

## Erklärung der Heizprogramme



### Heizprogramm Comfort

Mit dem Comfort Programm steuern Sie Ihre Wohlfühltemperatur (werksseitig auf 22° eingestellt). Die gewünschte Temperatur und die Programmzeiten kann bequem über das Thermostat und die App eingestellt werden. Bei aktiviertem Sensor und ohne Präsenz von Personen innerhalb von 30 Minuten, senkt das System die Temperatur um 2° und wechselt ohne weitere Präsenz nach weiteren 30 Minuten in den eco-Modus oder die Nachtabsenkung (je nach Tageszeit). Erkennt der Sensor eine Bewegung wechselt das Programm sofort in den Comfort-Modus. Bei deaktivierten Sensor (nur über die App möglich) bleibt die Temperatur bis zur nächsten Schaltphase (eco oder Nachtabsenkung) konstant. Eine detaillierte Anleitung finden Sie zusätzlich in der App-Beschreibung.



### Heizprogramm Eco

Mit dem Eco-Programm steuern Sie die gewünschte Temperatur bei längerer Abwesenheit ein (werksseitig auf 12° eingestellt). Die gewünschte Temperatur und die Programmzeiten kann bequem über das Thermostat und die App eingestellt werden. Durch Betätigen der Eco-Taste am Thermostat können Sie vom Comfort-Modus direkt in den Eco-Modus wechseln. Dazu wird der Bewegungssensor für 10 Minuten deaktiviert. Erkennt der Sensor nach Ablauf der 10 Minuten eine Bewegung wechselt das Programm wieder in den Comfort-Modus. Bei deaktivierten Sensor (nur über die App möglich) bleibt die Temperatur bis zur nächsten Schaltphase (Comfort oder Nachtabsenkung) konstant. Eine detaillierte Anleitung finden Sie zusätzlich in der App-Beschreibung.



### Heizprogramm Nachtabsenkung

Dieses Programm senkt die Temperatur in der Nacht ab, um Energie zu sparen (werksseitig auf 16° eingestellt). Die gewünschte Temperatur und die Programmzeit können Sie bequem über das Thermostat und die App einstellen. In der Nachtabsenkung ist der Bewegungssensor deaktiviert. Durch betätigen der Nachtabsenkung-Taste am Thermostat können Sie vom Comfort-Modus direkt in die Nachtabsenkung wechseln. Bei deaktivierten Sensor (nur über die App möglich) bleibt die Temperatur bis zur nächsten Schaltphase (Eco oder Comfort) konstant. Eine detaillierte Anleitung finden Sie zusätzlich in der App-Beschreibung.

### Heizzeit Einstellung

Durch 2-maliges Betätigen der Nachtabsenkung-Taste am Thermostat gelangen Sie zur Einstellung der Uhrzeit, ab der der Morgen Comfort aktiviert werden soll. Stellen Sie die gewünschte Uhrzeit ein und bestätigen Sie die Einstellung durch nochmaliges Betätigen der Nachtabsenkung-Taste. Mit der App können alle Einstellungen der Heizprogramme und Temperaturen einfach und bequem vorgenommen werden. Eine detaillierte Anleitung finden Sie zusätzlich in der App-Beschreibung.

### Einstellphase Avalon+ System

In den ersten Aufheizphasen nach Inbetriebnahme werden die Ventile vom Avalon+ System automatisch justiert und eingestellt. Dieser Vorgang wird je nach Bedarf mehrere Male wiederholt. Durch diesen Vorgang passt sich das System den individuellen Gegebenheiten in den Räumlichkeiten an.

## Einstellungen über das Thermostat

Bei Weckzeit (z.B. 7:00 Uhr morgens) beginnt der Heizkörper ab 7:00 Uhr zu heizen. Der Thermostat schaltet automatisch in den Comfort-Modus. (Die Einstellungen am Thermostat sind optional. Mit der App können alle Einstellungen der Heizprogramme und Temperaturen einfach und bequem vorgenommen werden) Bitte beachten: Die Avalon+ Thermostate regeln nur die Einzelräume (Temperatur und Zeiten). Beachten Sie bitte auf welche Zeiten der Kessel eingestellt ist.

## Fensteröffnungserkennung

Die Fensteröffnungserkennung bei blossom-ic wird durch einen Temperaturabfall von 2°C in 5 Minuten aktiviert und versetzt den Thermostat in Frostschutzmodus (6°C). Sobald diese Funktion aktiviert ist, erscheint "OPEN" im Display. Wenn das Fenster innerhalb von 60 Minuten geschlossen wird und die Temperatur im Raum wieder ansteigt, regelt der Thermostat automatisch wieder in den zuletzt aktivierten Modus.

Wenn das Fenster länger als 60 Minuten geöffnet ist bzw. die Temperatur nicht ansteigt bleibt der Thermostat im Frostschutzmodus und muss manuell am Thermostat wieder aktiviert werden.

## Thermostat auf Werkseinstellung zurücksetzen

Comfort-Taste drücken bis im Display Modus 1 „bln“ erscheint -> Pfeiltaste nach oben drücken bis im Display eine Zahl und „SET ID“ erscheint -> Mit den Pfeiltasten ID 0 auswählen -> Mit der Comfort-Taste kurz bestätigen -> Thermostat zeigt „REG“ an, dieser muss daraufhin neu registriert werden.

## Weitere Informationen

### Hinweis:

Wenn die Batterien leer sind und der Thermostat abschaltet, bleibt der Thermostat in der zuletzt verwendeten Stellung. Der Frostschutzmodus (6°C) ist aber zu jeder Zeit garantiert.

### Was ist zu tun?

Um den Normalbetrieb wiederherzustellen wechseln Sie bitte umgehend die Batterien. Das System hat eine Memory-Funktion, die automatisch das zuletzt eingestellte Heizprogramm wiederherstellt.

### Ventilschutzfunktion:

Das System öffnet und schließt die Ventile einmal pro Woche automatisch, somit wird gewährleistet, dass sich die Ventile nicht festsetzen bzw. blockieren.

## Sicherheitshinweise

### Achtung! Wichtiger Hinweis:

Einbau und Montage elektrischer Geräte dürfen nur durch eine Elektrofachkraft ausgeführt werden. Bei Nichtbeachtung der Montage- und Installationshinweise können Feuer oder andere Gefahren entstehen.

## Montage auf das Ventil

Der Avalon Combo+ Stellantrieb passt auf Ventile mit einem Anschluss M 30 x 1.5mm. Passende Fabrikate: Heimeier, Junkers, Jürgen Schlösser, Landys & Gyr, MNG, Honeywell 30 x 1.5, Herz 30 x 1.5 und Oventrop 30 x 1.5.

### Adapter:

Um den Avalon Combo+ Stellantrieb auf Danfoss-Ventile montieren zu können benötigen Sie einen Adapter (bspw. von Heimeier):

Hersteller	Art.-Nr.	Beschreibung
Heimeier	9702-24.700	Adapter für Danfoss RA-Ventile (Click Ventile)
Heimeier	9700-24.700	Adapter für Danfoss RAV/L Ventile Ø 26mm
Heimeier	9800-24.700	Adapter für Danfoss RAV- Ventile Ø 34mm
Heimeier	9701-28.700	Adapter für TA-Ventile (M28x1,5mm)
Heimeier	9700-30.700	Adapter für Herz-Ventile M28x1,5mm
Heimeier	9700-55.700	Adapter für Comap-Ventile M28x1,5mm
Heimeier	9700-27.700	Adapter für Vaillant Ventile Ø 30mm
Heimeier	9700-36.700	Adapter für Ista und Oventrop Ventile M32x1,0mm
Heimeier	9700-41.700	Adapter für Markaryd-Ventile M28x1,5mm
Heimeier	9700-10.700	Adapter für Oventrop Ventile M30x1,0mm
Heimeier	9700-33.700	Adapter für Giacomini-Ventile 22,6mm
Oventrop	1011450	Winkeladapter für M30x1,5mm

Für alle anderen Ventile, verwenden Sie bitte die verschiedenen Adapter der jeweiligen Hersteller. Diese erhalten Sie auf Nachfrage im Fachhandel. Wir empfehlen für eine exakte Funktionalität Metalladapter!



## Konformitätserklärung

Hiermit erklärt Blossom-ic-intelligent controls AG, dass sich folgendes Produkt: Avalon+ AP-3977 in Übereinstimmung mit den grundlegenden Anforderungen und den übrigen einschlägigen Bestimmungen der Richtlinie 2014/53/EU befindet. Die vollständige Konformitätserklärung kann unter folgender Adresse gefunden werden: [www.blossomic.de/downloads.php](http://www.blossomic.de/downloads.php) Konformitätserklärung.

## Warnhinweis

Der Thermostat ist nicht für Kinder geeignet und darf nicht als Spielzeug verwendet werden. Verpackungsmaterialien kindersicher lagern und entsorgen. Den Thermostat nicht zerlegen, denn er enthält keine vom Benutzer zu wartenden Teile. Wenn der Fehlercode E1, E2 usw. auf dem Display angezeigt wird oder andere Defekte auftreten, den Thermostat bitte an den Händler zurückgeben.

Dieses Gerät kann von Kindern ab 8 Jahren sowie von Personen mit verringerten physischen, sensorischen oder mentalen Fähigkeiten oder Mangel an Erfahrung und Wissen benutzt werden, wenn sie beaufsichtigt oder bezüglich des sicheren Gebrauchs des Gerätes unterwiesen wurden und die daraus resultierenden Gefahren verstehen. Kinder dürfen nicht mit dem Gerät spielen. Reinigung und Benutzerwartung dürfen nicht von Kindern ohne Beaufsichtigung durchgeführt werden.

## Bestimmungsgemäße Verwendung

Der Avalon+ eignet sich ausschließlich zur Regelung von durch Wärmeträgermedien erwärmte Radiatoren, Konvektoren oder Heizleisten. Die Regelung von z.B. Kühlkreisläufen, Fußbodenheizungen usw. ist nicht zulässig und kann zu Beschädigung führen.



# *blossom-ic*



intelligent controls

**Blossom-ic-intelligent controls AG**  
Oberer Buxheimer Weg 60, 87700 Memmingen, Germany  
**P:** +49 8331-756 965 80 **E:** [info@blossomic.de](mailto:info@blossomic.de)  
**W:** [www.blossomic.de](http://www.blossomic.de)