

COMFORT

Zirkulationspumpen

50/60 Hz



be
think
innovate

GRUNDFOS 

1. Produktbeschreibung	3
Typenschlüssel	3
Zulassungen	3
Verwendungszweck	4
Leistungsbereich	5
2. Betriebsbedingungen	6
Fördermedien	6
Temperaturen	6
Drücke	6
Einbauort der Pumpe	6
3. Funktionen	7
COMFORT mit <i>AUTOADAPT</i>	7
Temperaturregelung bei den entsprechenden Ausführungen (T)	9
COMFORT mit digitaler Zeitschaltuhr	10
4. Konstruktion	11
Elektroisolierung	11
Motor	11
Stator	11
Kugelförmiger Abstandshalter	11
Lagerzapfen und Kugelkopf	11
Rotor	11
Pumpengehäuse	12
Absperrventil und Rückschlagventil	12
Dichtring	12
Überwurfmutter	12
Schnittzeichnung	13
Werkstoffübersicht	13
5. Kennlinien	14
Kennlinienbedingungen	14
6. Datenblätter	15
7. Produktnummern	35
8. Zubehör	36
Anschlussstücke	36
Ersatzteile	36
9. Grundfos Product Center	37

1. Produktbeschreibung

Typenschlüssel

Ausführungen für den nicht amerikanischen Markt

Beispiel: COMFORT 15-14 BXU PM DACH

Code	Erläuterung	Bezeichnung
COMFORT 15-14		Pumpentyp
B	Pumpengehäuse aus Messing	Optionen
M	Motor (nur Pumpenkopf)	
X	Ausführung mit beiliegenden Absperr- und Rückschlagventilen Länge 140 mm / G1	
DT	Digitale Zeitschaltuhr	Eigenschaften
U	Digitale Uhr (nur DACH)	
A	AUTO _{ADAPT}	
PM	Permanentmagnet	
.	International	
GB	Grossbritannien	Land
DACH	Deutschland, Österreich, Schweiz	
CN	China	

Ausführungen für den amerikanischen Markt

Beispiel: COMFORT 10-16 DT PM BU/LC

Code	Bezeichnung	
COMFORT 10-16	Pumpentyp	
.	Standardausführung	
T	Temperaturregelung	Eigenschaften
A	AUTO _{ADAPT}	
DT	Digitale Zeitschaltuhr	
PM	Permanentmagnet	-
B5	Messing 1/2", innen verlötet	
BN5	Messing NPT 1/2"	Anschluss
BU	1 1/4" NPSM-Gewinde, mit integriertem Absperrventil und Rückschlagventil	
LC	Netzkabel	-

Zulassungen



Abb. 1 Europäische Zulassungen

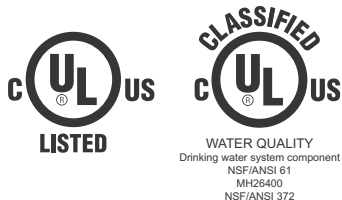


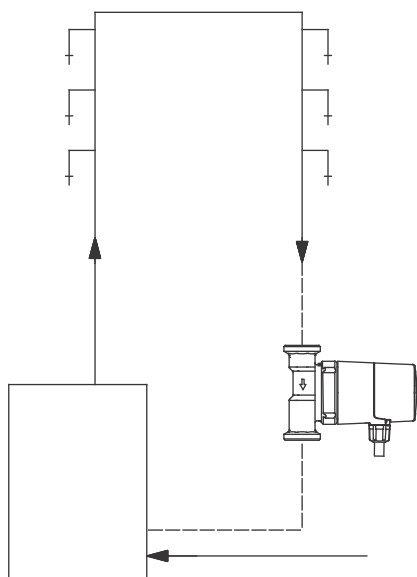
Abb. 2 Amerikanische Zulassungen

Verwendungszweck

Die Grundfos Zirkulationspumpen COMFORT sind für den Einsatz in folgenden Anwendungen bestimmt:

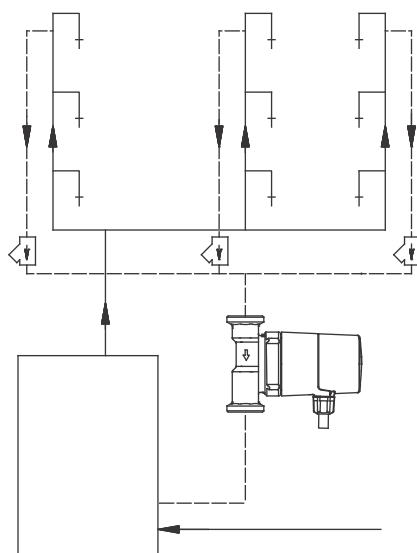
- Trinkwarmwassersysteme in Ein- und Zweifamilienhäusern
- kleine Heizungsanlagen
- Kühl- und Klimaanlage.

Die Pumpen sind für den Einsatz in offenen und geschlossenen Systemen geeignet. Sie dürfen nur in Gebäuden und nicht im Freien installiert werden.



TM01 9110 1100

Abb. 3 Trinkwarmwassersysteme bestehend aus einem Kreis

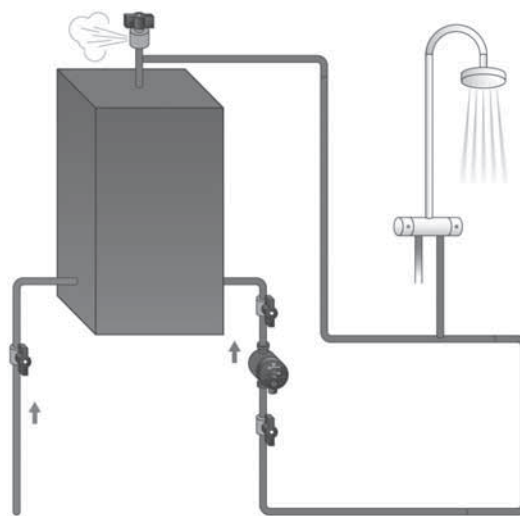


TM01 9111 1100

Abb. 4 Verzweigte Trinkwarmwassersysteme

Häusliche Trinkwarmwassersysteme

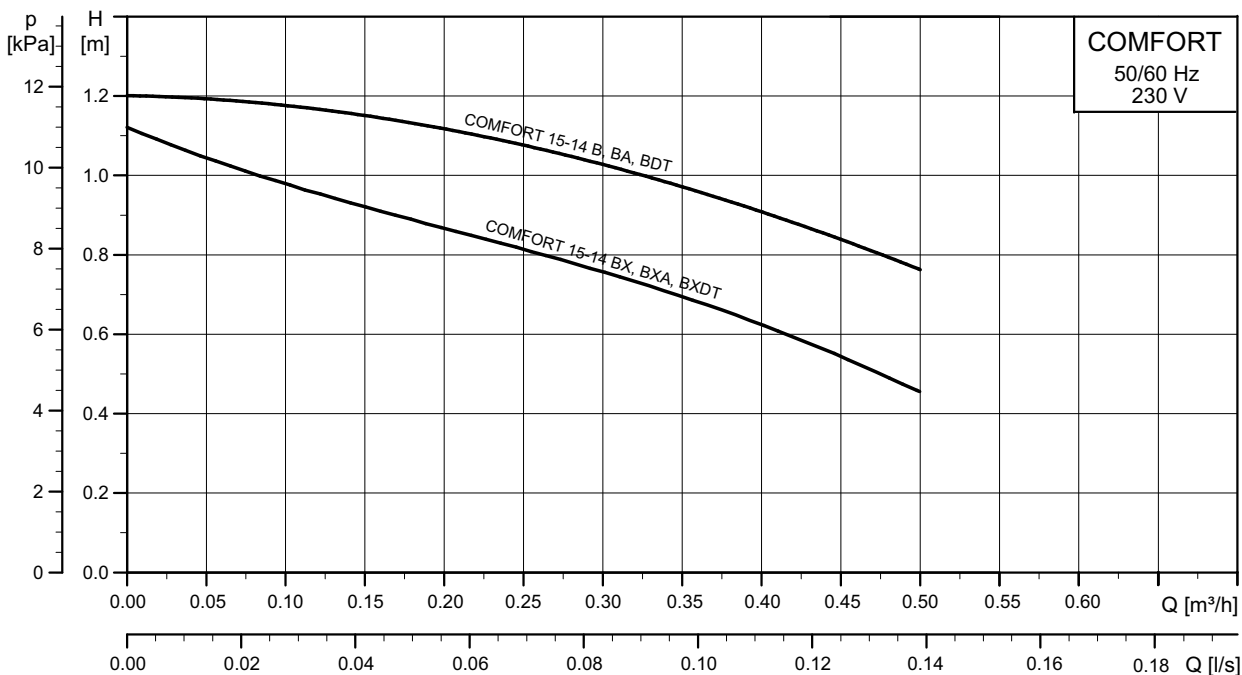
Für die Zirkulation von Trinkwasser in häuslichen Trinkwarmwassersystemen mit Warmwasserspeicher wird der Einsatz von Grundfos COMFORT-Zirkulationspumpen mit einem Pumpengehäuse aus Messing empfohlen.



TM05 9316 3313

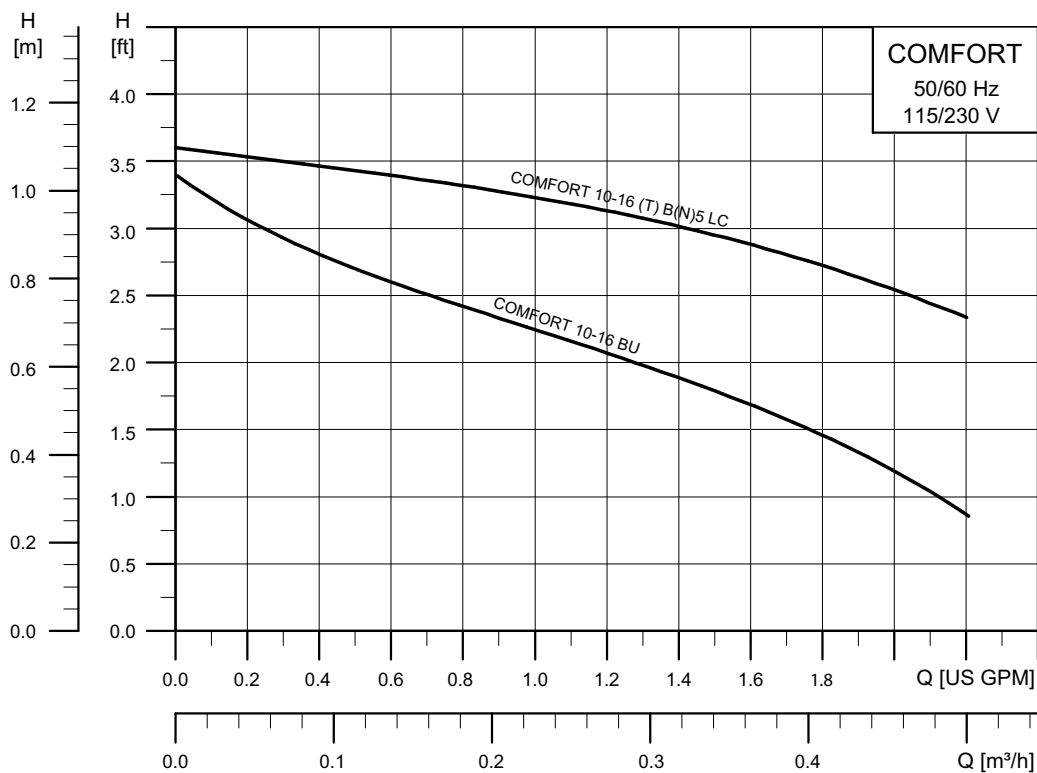
Abb. 5 Häusliches Trinkwarmwassersystem mit Warmwasserspeicher

Leistungsbereich



TM06 8755 1117

Abb. 6 Leistungsbereich der COMFORT für den nicht amerikanischen Markt



TM06 8411 0517

Abb. 7 Leistungsbereich der COMFORT für den amerikanischen Markt

2. Betriebsbedingungen

Fördermedien

- Reine, dünnflüssige, nicht aggressive und nicht explosive Flüssigkeiten ohne feste und langfaserige Bestandteile
- Mineralölfreie Kühlflüssigkeiten
- Trinkwarmwasser
- Enthärtetes Wasser

Die kinematische Viskosität von Wasser beträgt $1 \text{ mm}^2/\text{s}$ (1 cSt) bei 20 °C (68 °F). Wird die Pumpe zur Umwälzung von Flüssigkeiten mit einer anderen Viskosität verwendet, ist die Förderleistung der Pumpe geringer.

Beispiel: Ein Wasser-Glykol-Gemisch mit 50 % Glykolanteil besitzt eine Viskosität von ca. $10 \text{ mm}^2/\text{s}$. Dann ist die Förderleistung um ca. 15 % herabgesetzt. Bei der Auslegung der Pumpe ist die Viskosität des Fördermediums zu berücksichtigen.

Temperaturen

Medientemperatur

Zulässiger Medientemperaturbereich: 2 °C bis 95 °C (36 °F bis 203 °F).

Betriebstemperatur

Um Kalkablagerungen zu vermeiden, wird empfohlen, die Betriebstemperatur auf ca. 50 °C (122 °F) zu halten. Dabei ist jedoch auf eine Verunreinigung des Wassers durch Legionellen zu achten.

Umgebungstemperatur

Die Umgebungstemperatur darf 40 °C (104 °F) nicht übersteigen. Um eine Kondenswasserbildung im Statorgehäuse zu vermeiden, muss die Medientemperatur zudem immer höher als die Umgebungstemperatur sein.

Drücke

Betriebsdruck

Maximal zulässiger Betriebsdruck (PN 10): $1,0 \text{ MPa}$ ($10 \text{ bar}/145 \text{ psi}$).

Zulaufdruck

Um Kavitationsgeräusche und Schäden an den Pumpenlagern zu vermeiden, ist am Saugstutzen der Pumpe ein Mindetzulaufdruck von $0,5 \text{ bar}$ (5 m) bzw. $7,3 \text{ psi}$ erforderlich.

Einbauort der Pumpe

Die Pumpe ist ausschließlich für den Einsatz in Gebäuden, in einer nicht aggressiven und nicht explosionsgefährdeten Umgebung bestimmt.

Relative Luftfeuchtigkeit: Maximal 95 %

3. Funktionen

COMFORT mit AUTO_{ADAPT}

Die COMFORT BA PM und BXA PM verfügen über die folgenden Betriebsarten:

- AUTO_{ADAPT}
- Temperaturregelung
- Dauerbetrieb mit maximaler Drehzahl.

AUTO_{ADAPT}

Die Funktion AUTO_{ADAPT} passt die Betriebszeit der Pumpe durch automatisches Ein- und Ausschalten an das Verbrauchsverhalten der Hausbewohner an.

Dadurch sorgt die Pumpe für höchsten Komfort bei gleichzeitiger Einsparung von Energie.

Energieeinsparung

Die Funktion AUTO_{ADAPT} hilft auf zwei Arten, Energie zu sparen:

- Geringerer Strombedarf der Pumpe
- Geringerer Wärmeenergiebedarf des häuslichen Trinkwarmwassersystems.

Die Funktion AUTO_{ADAPT} passt die Anzahl der Betriebsstunden automatisch an den Warmwasserverbrauch des jeweiligen Systems an.

Die Funktion AUTO_{ADAPT} erfordert einen Temperaturfühler, der 20 bis 50 cm entfernt vom Kesselabgang im Vorlauf installiert werden muss. Der bauseits installierte Temperaturfühler und der in der Pumpe integrierte Temperaturfühler erkennen, wenn Warmwasser entnommen wird. Die Warmwasserentnahme wird aufgezeichnet, um das Verbrauchsverhalten vorherbestimmen zu können. Die Funktion AUTO_{ADAPT} steuert das Ein- und Ausschalten der Pumpe entsprechend des aufgezeichneten Verbrauchsverhaltens. Dadurch wird sichergestellt, dass die Pumpe nur zu den Zeiten läuft, wenn Warmwasser entnommen wird. Auf diese Weise wird Wärmeenergie und Strom gespart.

Die Pumpe benötigt zwei Wochen für das Aufzeichnen der Wasserentnahmezeiten und das Anpassen der Betriebszeiten. Das bedeutet, dass die Pumpe in den ersten zwei Wochen zunächst in der Betriebsart Temperaturregelung läuft, auch wenn die Funktion AUTO_{ADAPT} eingestellt worden ist.

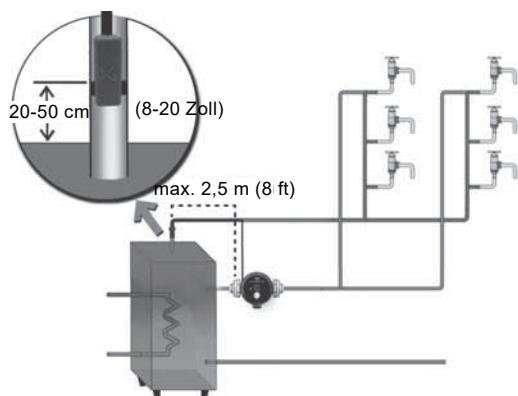


Abb. 8 COMFORT BA PM oder BXA PM mit integriertem Temperaturfühler

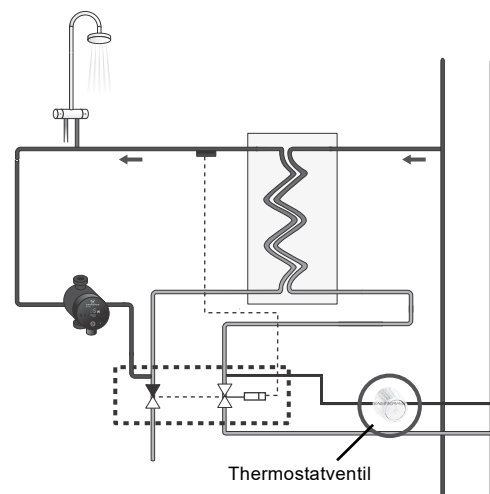
TM04 9359 4010

AUTO_{ADAPT} bei Heizungsanlagen mit Thermostatventilen

Für über Thermostatventile geregelte Heizungsanlagen ist eine COMFORT-Zirkulationspumpe ohne AUTO_{ADAPT}-Funktion zu wählen.

Denn bei Einbau einer COMFORT mit AUTO_{ADAPT} sind zwei Regelsysteme vorhanden, die unabhängig voneinander arbeiten. Dies kann jedoch zu Problemen führen.

HINWEIS: Wird eine Pumpe mit AUTO_{ADAPT} in einem Heizkreis installiert, bei dem die Temperatur des umgewälzten Wassers über ein Thermostatventil geregelt wird, sollte das Thermostatventil vollständig geöffnet werden. Durch das Einstellen auf MAX wird die Regelfunktion des Thermostatventils deaktiviert.



TM05 7942 1613

Abb. 9 Beispiel einer Anwendung mit Thermostatventil

Regelfunktion

Die Regelfunktion setzt sich aus drei Einzelfunktionen zusammen:

- Erkennen des Warmwasserverbrauchs
- Aufzeichnen der Warmwasserentnahme
- Steuern des Pumpenbetriebs.

Erkennen des Warmwasserverbrauchs

Eine Warmwasserentnahme wird mithilfe des im Vorlauf installierten Temperaturfühlers erkannt. Die Pumpe zeichnet die Warmwasserentnahme auf. Ein durch den Betrieb der Pumpe verursachter Temperaturanstieg wird nicht aufgezeichnet.

Aufzeichnungsfunktion

Die Betriebsart AUTO_{ADAPT} verfügt über eine Aufzeichnungs- und Lernfunktion, mit deren Hilfe der Warmwasserbedarf im häuslichen Trinkwarmwassersystem ermittelt wird. Mithilfe der Aufzeichnungsfunktion lernt die Pumpe, zu welchen Zeitpunkten die Warmwasserzirkulation erfolgen soll.

Die Aufzeichnungsfunktion speichert die Wasserentnahmezeiten über die Woche. Dabei wird der Warmwasserverbrauch über zwei Wochen aufgezeichnet. Siehe das nachfolgende Beispiel.

Tag	Uhrzeit															
	00:00	00:20	00:20	00:40	----->	07:00	07:20	07:20	07:40	07:40	08:00	08:00	08:20	----->	23:30	23:50
01	0		0			0		T		0		0				0
02	0		0			0		T		T		0				0
03	0		0			0		T		0		0				0
04	0		0			0		T		0		0				0
05	0		0			0		0		T		0				T
06	0		0			0		T		0		0				0
07	0		0			0		T		0		0				0

0: Keine Wasserentnahme.

T: Registrierte Wasserentnahme.

Beispiel

- Von 07:20 bis 07:40 wurden sechs Wasserentnahmen (T) aufgezeichnet (Morgentoilette).
- Von 07:40 bis 08:00 wurden zwei Wasserentnahmen (T) aufgezeichnet.
- Von 23:30 bis 23:45 wurde eine Wasserentnahme (T) aufgezeichnet.

Das aufgezeichnete Verbrauchsverhalten zeigt, dass Warmwasser von 07:20 bis 08:00 entnommen wird und sofort zur Verfügung stehen sollte.

Ab 08:00 kann die Pumpe abschalten, weil kein Warmwasser mehr benötigt wird. Von 23:30 bis 23:50 sollte die Zirkulationspumpe wieder laufen, um das Warmwasser umzuwälzen.

Die aufgeführten Daten zeigen nur das Verbrauchsverhalten innerhalb einer Woche. Die Pumpe speichert jedoch die Daten von zwei Wochen. Dadurch ist die Pumpe in der Lage, zwischen dem Verbrauchsverhalten an Werktagen und am Wochenende zu unterscheiden.

Steuern des Pumpenbetriebs

Der Pumpenbetrieb erfolgt auf Basis der aufgezeichneten Daten und der in den Rohrleitungen herrschenden Temperatur.

In der Pumpensteuerung ist eine Hystereseurve für die Temperatur hinterlegt. Dadurch ist sichergestellt, dass die Wassertemperatur immer innerhalb eines vorgegebenen Temperaturbereichs gehalten wird. Die Temperaturregelung auf Basis der Hystereseurve wird aktiviert, wenn anhand der Daten im Ereignisspeicher die Möglichkeit besteht, dass Warmwasser innerhalb der nächsten 20 Minuten entnommen wird.

Im aufgeführten Beispiel beginnt die hystereseabhängige Ansteuerung der Pumpe um 07:00 und dauert bis 08:00.

Desinfizieren und Spülen

Die Zirkulationspumpe verfügt über eine Desinfektionsfunktion. Sie sorgt dafür, dass die Pumpe einmal pro Woche für 15 Minuten läuft. Wird innerhalb der Woche zu einer anderen Zeit eine höhere Temperatur gemessen, wird der Desinfektionsbetrieb auf diese Zeit verschoben.

Ist die Zirkulationspumpe acht Stunden abgeschaltet, läuft sie für 15 Minuten an, um die Zirkulationsleitung zu spülen.

Störmeldungen

Externer Temperaturfühler defekt

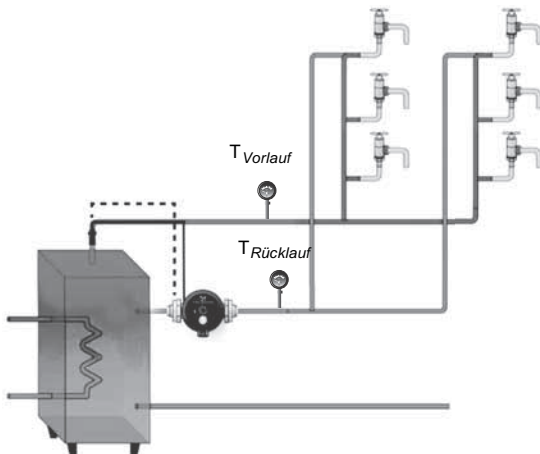
Leuchtet in der Betriebsart AUTO_{ADAPT} die rote Störmeldeleuchte und erlischt die LED, wenn die Pumpe manuell auf die Betriebsart Temperaturregelung umgestellt wird, ist der externe Temperaturfühler defekt. In diesem Fall wechselt die Pumpe intern auf die Betriebsart Temperaturregelung, weil der externe Temperaturfühler für die Betriebsart AUTO_{ADAPT} benötigt wird. Im Display wird jedoch nicht automatisch die Betriebsart Temperaturregelung angezeigt.

Eingebauter Temperaturfühler defekt

Leuchtet in der Betriebsart AUTO_{ADAPT} die rote Störmeldeleuchte und erlischt die LED nicht, wenn die Pumpe manuell auf die Betriebsart Temperaturregelung umgestellt wird, ist der integrierte Temperaturfühler defekt. In diesem Fall nutzt die Pumpe den externen Temperaturfühler für die Temperaturregelung.

Temperaturregelung bei allen Ausführungen mit AUTO_{ADAPT} (BA, BXA)

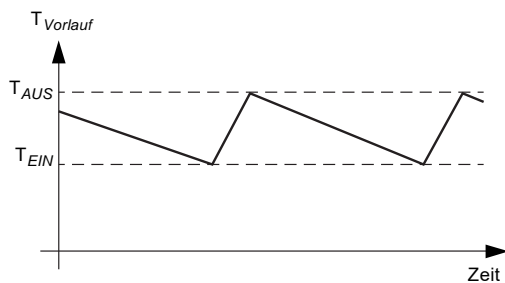
Der Betrieb der COMFORT-Ausführungen mit AUTO_{ADAPT} erfolgt auf Grundlage der Temperaturregelung. Der Betriebsbereich der Pumpe bewegt sich innerhalb eines berechneten Temperaturbereichs. Das bedeutet, dass die Pumpe in einem typischen Temperaturbereich arbeitet und so für höchsten Komfort bei gleichzeitiger Energieeinsparung sorgt.



TM06 0947 1214

Abb. 10 COMFORT in Heizungsanwendungen

Bei der Temperaturregelung wird die von beiden Fühlern maximal gemessene Temperatur gespeichert. Die Pumpe berechnet automatisch die Differenz zwischen T_{AUS} und T_{EIN} . Die Pumpe läuft an, wenn einer der beiden Fühler eine niedrigere Temperatur als T_{EIN} misst. Die Pumpe schaltet ab, wenn T_{AUS} an beiden Fühlern überschritten wird.



TM06 0948 1214

Abb. 11 Temperaturregelung

Dauerbetrieb mit maximaler Drehzahl

Die Pumpe läuft kontinuierlich und ungeregelt mit maximaler Drehzahl.

Temperaturregelung bei den entsprechenden Ausführungen (T)

Die Ausführungen COMFORT T PM verfügen über eine integrierte Temperaturregelung, über die die Warmwasserzirkulation gesteuert wird. Die Temperaturregelung schaltet die Pumpe aus, wenn der voreingestellte Temperaturgrenzwert T_{AUS} überschritten wird und wieder ein, sobald der voreingestellte Temperaturgrenzwert T_{EIN} erreicht wird.

Die dynamischen Temperaturgrenzwerte werden automatisch ermittelt und eingestellt. Eine manuelle Einstellung ist nicht erforderlich.

Nach der Erstinbetriebnahme oder nach einem Stromausfall läuft die Pumpe für 10 Minuten, um die Anlagentemperatur zu überprüfen. Auf Grundlage des Ergebnisses werden T_{EIN} und T_{AUS} berechnet. Die Überprüfung wird alle 12 Stunden wiederholt, um eine falsche Temperatureinstellung während der Nachtabsenkung der Heizungsanlage zu vermeiden.

- $T_{EIN} = T_{Anlage} - 14 \text{ °C} (57 \text{ °F})$
- $T_{AUS} = T_{Anlage} - 7 \text{ °C} (44 \text{ °F})$

COMFORT mit digitaler Zeitschaltuhr

Die Ausführungen COMFORT BDT und BXDT PM besitzen folgenden Eigenschaften und Betriebsarten:

- Dauerbetrieb mit maximaler Drehzahl.
Bei dieser Betriebsart wird die Pumpe auf einen Dauerbetrieb mit maximaler Drehzahl ohne vorgegebene Betriebszeiten eingestellt.
- Digitale Zeitschaltuhr.
Bei dieser Betriebsart wird der standardmäßig hinterlegte Zeitplan verwendet. Alternativ können die Betriebszeiten aber auch vom Bediener eingegeben werden.

Dauerbetrieb mit maximaler Drehzahl

Die Pumpe läuft kontinuierlich und unregelmäßig mit maximaler Drehzahl.

Digitale Zeitschaltuhr

Die Ausführungen COMFORT BDT und BXDT PM haben eine integrierte digitale Zeitschaltuhr. Mithilfe der Zeitfunktion können die Betriebszeiten maßgeschneidert angepasst werden, um einen optimalen Komfort bei gleichzeitig geringen Energiekosten zu ermöglichen.

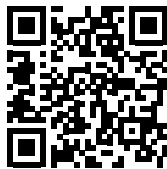
An der Zeitschaltuhr sind standardmäßig folgende Betriebszeiten eingestellt:

- 6:00 bis 9:00
- 11:00 bis 13:00
- 16:00 bis 21:00

Es können entweder die Standardeinstellungen genutzt oder die Betriebszeiten individuell angepasst werden.

Einrichten der Pumpe

Die Einstellungen werden direkt am Bedienfeld der Pumpe vorgenommen. Wie der Dauerbetrieb mit maximaler Drehzahl und die Betriebszeiten eingestellt werden, ist in der Kurzanleitung für die COMFORT und im Video für die COMFORT mit digitaler Zeitschaltuhr beschrieben. Die beiden Anleitungen können durch Scannen des entsprechenden QR-Codes aufgerufen werden.

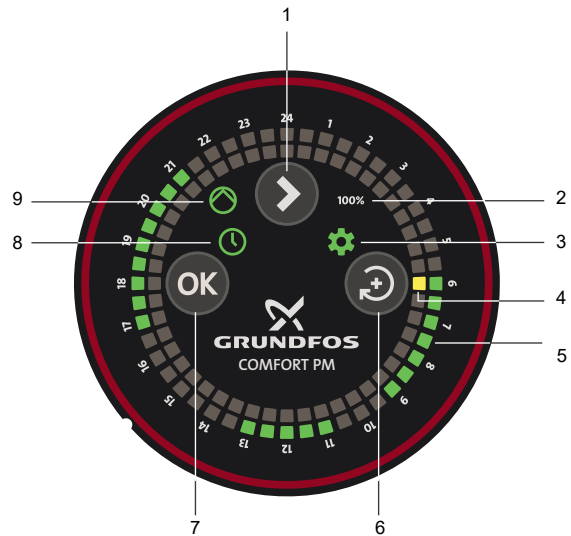


Kurzanleitung für die COMFORT
net.grundfos.com/qr/i/99245820



Video zum Einstellen der digitalen Zeitschaltuhr bei der COMFORT
<http://v2.t2g.me/?q=fc0652a6>

Bedienfeld



TM07 6110 1120

Abb. 12 Bedienfeld der COMFORT BDT und BXDT PM mit der Standardeinstellung der Zeitschaltuhr

Pos.	Beschreibung
1	Pfeiltaste zum Ändern der Betriebsart.
2	LED "100 %". Leuchtet die LED, läuft die Pumpe im Dauerbetrieb mit maximaler Drehzahl.
3	LED "Zahnrad". Die LED leuchtet, wenn die Uhrzeit und die Betriebszeit eingestellt werden können.
4	Aktuelle Uhrzeit. Eine LED entspricht einem Zeitintervall von 30 Minuten.
5	Die LEDs der Zeitschaltuhr zeigen die Betriebszeiten der Pumpe an. Eine LED entspricht einem Zeitintervall von 30 Minuten.
6	Änderungstaste zum Anpassen der Uhrzeit und der LEDs der Zeitschaltuhr.
7	OK-Taste zum Bestätigen, Ändern und Löschen von Einstellungen.
8	Zeitfunktion aktiviert. Leuchtet die LED, ist die Zeitfunktion mit den eingestellten Betriebszeiten aktiviert.
9	LED "Pumpensymbol". Die LED zeigt an, dass die Pumpe in Betrieb ist.

Nach einem Stromausfall blinkt die LED zur Anzeige der Uhrzeit (4). Das bedeutet, dass die Uhrzeit eventuell falsch eingestellt ist.

4. Konstruktion

Die Grundfos Zirkulationspumpen COMFORT PM sind in verschiedenen Pumpengehäuseausführungen mit unterschiedlichen Einbaulängen lieferbar, die über integrierte Absperrventile und Rückschlagventile verfügen oder für die nachträgliche Installation der Ventile vorbereitet sind.

Der Motor kann vom Pumpengehäuse getrennt werden, um die Wartung und den Austausch zu erleichtern.

Das Rotorlager ist selbstausschichtend und wird über das Fördermedium geschmiert.

Eigenschaften der Pumpe:

- Medienberührte Bauteile durch einen kugelförmigen Abstandshalter aus Edelstahl baulich vom Stator getrennt.
- Spielfreies Lager mit nur einem Lagerpunkt zur Minimierung der Reibung und damit der Geräusche und des Strombedarfs.

Elektroisolierung

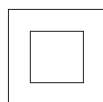


Abb. 13 Symbol für Schutzklasse II

Alle Ausführungen der Grundfos COMFORT PM besitzen eine doppelte Isolierung (Schutzklasse II). Deshalb ist ein Schutzleiteranschluss nicht erforderlich.

Motor

Bei dem Motor handelt es sich um einen einphasigen 12-poligen Permanentmagnetmotor, der die Anforderungen der EMV-Richtlinie erfüllt.

Die Lagerung der Motorwelle erfolgt aufgrund der Bauweise nicht über ein Wälzlager. Eine grüne Melleuchte auf dem Motor zeigt an, wenn die Pumpe läuft. Blinkt die Anzeigeleuchte der Betriebsart "AUTO_{ADAPT}" oder "Temperaturerregung" befindet sich die Zirkulationspumpe momentan im Standby, weil keine Warmwasserentnahme ansteht.

Der Pumpenmotor ist kurzschlussicher und impedanzgeschützt ausgeführt. Ein externer Motorschutz ist nicht erforderlich.

Der Klemmenkasten mit seinen praktischen Kabelanschlussklemmen ist leicht zugänglich. Die wasserdichte Kabeleinführung am Klemmenkasten verfügt über eine Zugentlastung.

Schutzart: IP44

Wärmeklasse: F.

Versorgungsspannungen

- Europa: 1 x 230 V, 50/60 Hz
- UK: 1 x 230 V, 50/60 Hz
- China: 1 x 230 V, 50/60 Hz
- USA: 1 x 115/230 V, 50/60 Hz

Stator

Der Stator erzeugt ein Magnetfeld, das direkt auf den magnetischen Rotor wirkt. Dadurch wird der Rotor angeregt, sich zu drehen. Die axiale Komponente des Magnetfelds übt eine Anziehungskraft auf den Rotor aus, die zur Stabilisierung in Längsrichtung beiträgt.

Kugelförmiger Abstandshalter

Der kugelförmige Abstandshalter aus Edelstahl dichtet die wasserführenden Bauteile der Pumpe hermetisch gegen die stromführenden Bauteile des Motors ab, ohne dass eine zusätzliche Dichtung erforderlich ist.

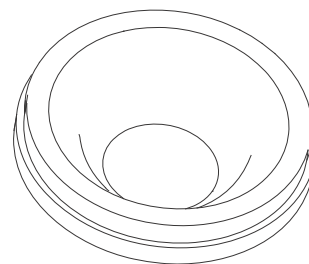


Abb. 14 Kugelförmiger Abstandshalter

TM06 52014115

Lagerzapfen und Kugelkopf

Der Lagerzapfen aus Edelstahl ist über den gesamten Umfang mit dem kugelförmigen Abstandshalter und dem Kugelkopf laserverschweißt.

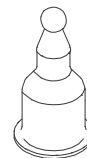


Abb. 15 Lagerzapfen

TM06 5202 4115

Rotor

Der Rotor mit seinem abgestuften Lager ist kardanisch am Kugelkopf aufgehängt.

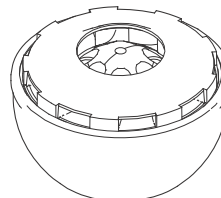


Abb. 16 Rotor

TM06 5203 4115

Pumpengehäuse

Das Pumpengehäuse ist so ausgeführt, dass die elektrische Energie mit einem hohen Wirkungsgrad durch das Laufrad in Förderhöhe umgewandelt wird.

Die Verschraubung des Pumpengehäuses ermöglicht den Anschluss an Rohrleitungen mit Standardabmessungen.

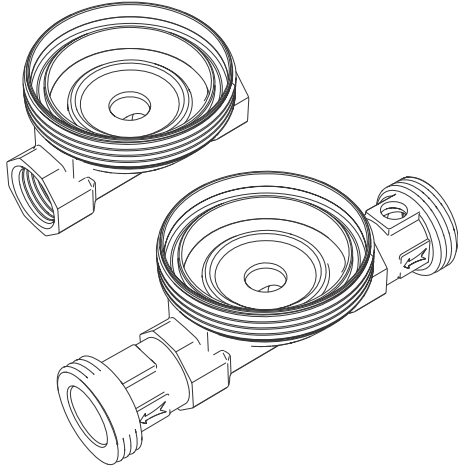


Abb. 17 Pumpengehäuse mit und ohne Ventile

TM06 8283 5016

Absperrventil und Rückschlagventil

Die europäische Ausführung COMFORT BX und die amerikanische Ausführung COMFORT BU verfügen über beiliegende Absperr- und Rückschlagventile.

Das Absperrventil ermöglicht die Durchführung von Wartungsarbeiten durch das Absperrn der Saugseite.

Das Rückschlagventil sorgt für eine Absperrung der Druckseite während der Wartungsarbeiten.

Dichtring

Die Zirkulationspumpe COMFORT besitzt nur einen einzigen Dichtring zwischen dem kugelförmigen Motor und dem Pumpengehäuse. Der Dichtringwerkstoff ist alterungs- und hydrolysebeständig, sodass die Dichtung während der gesamten Lebensdauer der Pumpe nicht ausgetauscht werden muss.

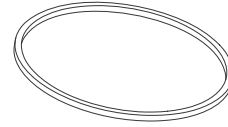


Abb. 18 Dichtring

TM06 5206 4115

Überwurfmutter

Die Überwurfmutter sorgt dafür, dass das Pumpengehäuse und der Motor fest miteinander verbunden sind. Durch die Art der Verschraubung wird der Dichtring gleichmäßig über die gesamte Dichtfläche angepresst.

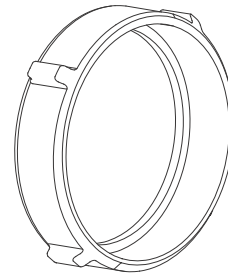
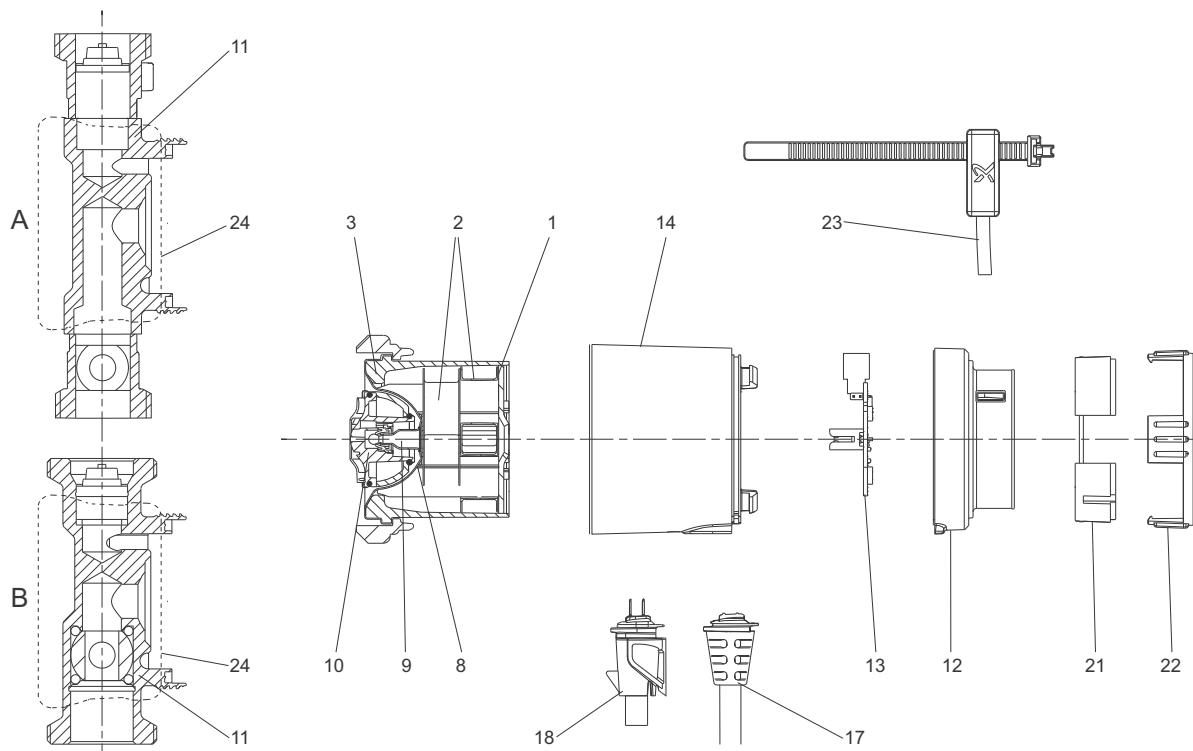


Abb. 19 Überwurfmutter

TM06 5207 4115

Schnittzeichnung



TM06 8303 5116

Abb. 20 Schnittzeichnung der COMFORT PM

Werkstoffübersicht

Pos.	Bauteil	Werkstoff	EN	AISI
1	Statorblech	Edelstahl		
2	Statorwicklungen	Kupferdraht und Emaile		
3	Statorgehäuse	Aluminium/P66		
8	Kugelförmiger Abstandshalter	Edelstahl	1.4016	430
9	Spaltrohrtopf, komplett	Edelstahl/Wolframkarbid	1.4571	316 Ti
10	Rotor, Laufrad	Edelstahl, EPDM, PPO, PTFE, Graphit		
11	Pumpengehäuse A: Ausführungen für den nicht amerikanischen Markt B: Ausführungen für den amerikanischen Markt	Messing (CW617N) Messing (ECOBRASS, CuZn ₂₁ Si ₃ P)	CW617N	
12	Klemmenkastendeckel	PC/ABS		
13	Gedruckte Leiterplatte mit Diode	FR 4		
14	Motorabdeckung	PPO		
17	Kabel mit Stecker			
18	COMFORT-Stecker (nur Ausführungen BA/BXA für GB)	PA66		
21	Kabelring 1 (nur Ausführungen mit AUTO _{ADAPT})	PC/ABS		
22	Kabelring 2 (nur Ausführungen mit AUTO _{ADAPT})	PC/ABS		
23	Temperaturfühler (nur Ausführungen mit AUTO _{ADAPT})			
24	Dämmschalen	EPP 55		

5. Kennlinien

Kennlinienbedingungen

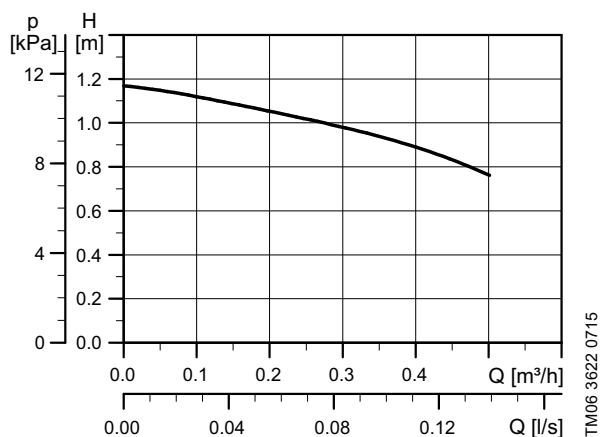
Die nachfolgenden Kennlinienbedingungen gelten für die auf den folgenden Seiten aufgeführten Leistungskennlinien:

- Prüfmedium: luftfreies Wasser.
- Die Messungen für die COMFORT PM wurden mit luftfreiem, 20 °C (68 °F) warmem Wasser durchgeführt.
- Für die Darstellung der Kennlinien wurden Durchschnittswerte verwendet. Diese dürfen nicht als garantiert angesehen werden. Wird eine bestimmte Mindestleistung benötigt, müssen Einzelmessungen durchgeführt werden.
- Die Kennlinien der COMFORT PM gelten für eine kinematische Viskosität von $\nu = 1 \text{ mm}^2/\text{s}$ (1 cSt).

Die Umrechnung der Förderhöhe H [m] in Druck p [kPa] gilt für Wasser mit einer Dichte von $\rho = 1000 \text{ kg/m}^3$. Bei Medien mit einer anderen Dichte, wie z. B. Warmwasser, ist der Ausgangsdruck proportional zur Dichte.

6. Datenblätter

COMFORT 15-14 B PM, 15-14 B PM DACH, 15-14 B PM CN, 15-14 B PM RU



Elektrische Daten - 1 x 230 V, 50/60 Hz

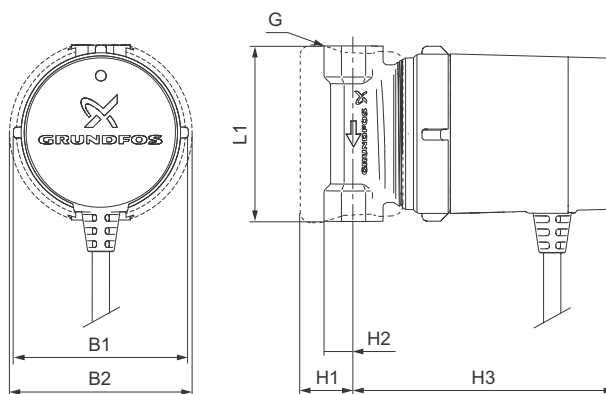
P1 [W]	I _{1/1} [A]
7	0,07



TM06 8275 5016

Rohrleitungsanschluss: Rp 1/2. Passende Anschlussstücke finden Sie auf Seite 36.
 Betriebsdruck: Maximal 10 bar.
 Medientemperatur: 2 bis 95 °C (TF 95).
 Schutzart: IP44

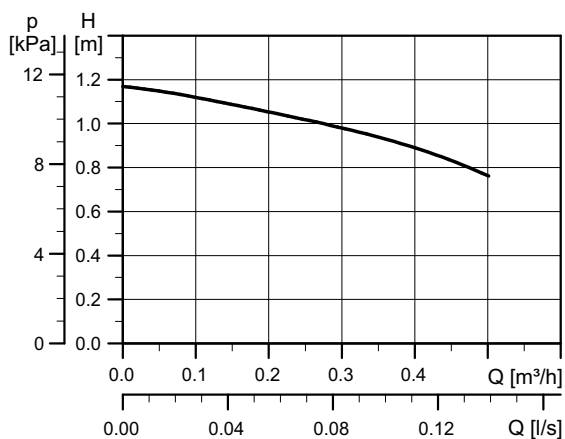
Maße und Gewichte



TM06 8292 5016

Pumpentyp	Abmessungen [mm]							Gewicht [kg]		Versandvolumen [m ³]
	L1	H1	H2	H3	B1	B2	G	Netto	Brutto	
COMFORT 15-14 B PM										
COMFORT 15-14 B PM DACH										
COMFORT 15-14 B PM CN	80	25	13,5	119	79,5	84	Rp 1/2	1,00	1,12	0,0026
COMFORT 15-14 B PM RU										

COMFORT 15-14 BA PM, 15-14 BA PM DACH, 15-14 BA PM CN



TM06 3622 0715

Elektrische Daten - 1 x 230 V, 50/60 Hz

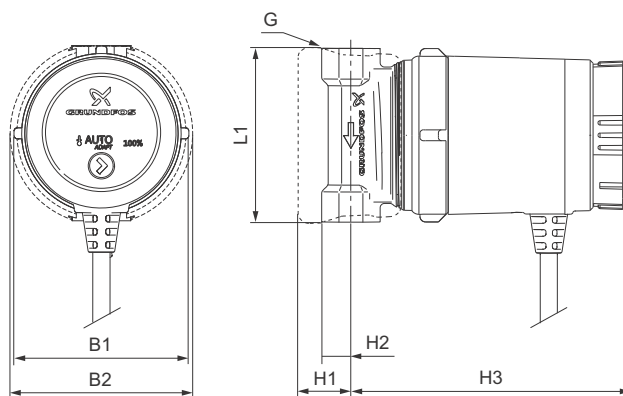
P1 [W]	I _{1/1} [A]
7	0,07



TM06 8274 5016

Rohrleitungsanschluss: Rp 1/2. Passende Anschlussstücke finden Sie auf Seite 36.
 Betriebsdruck: Maximal 10 bar.
 Medientemperatur: 2 bis 95 °C (TF 95).
 Schutzart: IP44

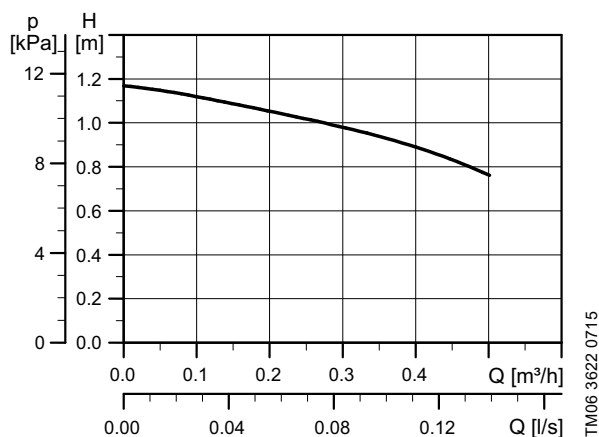
Maße und Gewichte



TM06 9258 2117

Pumpentyp	Abmessungen [mm]							Gewicht [kg]		Versandvolumen [m ³]
	L1	H1	H2	H3	B1	B2	G	Netto	Brutto	
COMFORT 15-14 BA PM										
COMFORT 15-14 BA PM DACH	80	25	13,5	129	79,5	84	Rp 1/2	1,00	1,12	0,0026
COMFORT 15-14 BA PM CN										

COMFORT 15-14 BDT PM, 15-14 BU PM DACH, 15-14 BDT PM CN



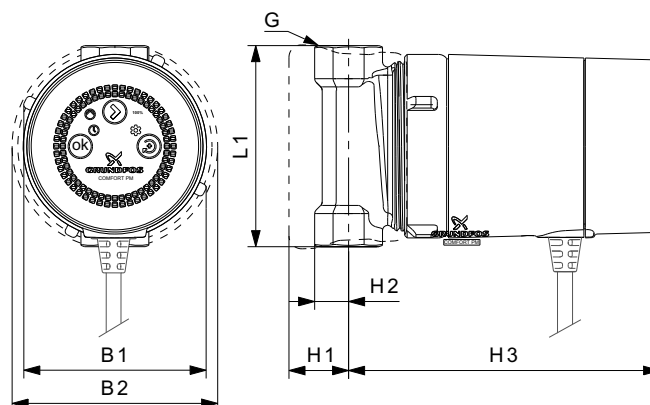
TM06 8275 5016

Elektrische Daten - 1 x 230 V, 50/60 Hz

P1 [W]	I _{1/1} [A]
7	0,07

Rohrleitungsanschluss: Rp 1/2. Passende Anschlussstücke finden Sie auf Seite 36.
 Betriebsdruck: Maximal 10 bar.
 Medientemperatur: 2 bis 95 °C (TF 95).
 Schutzart: IP44

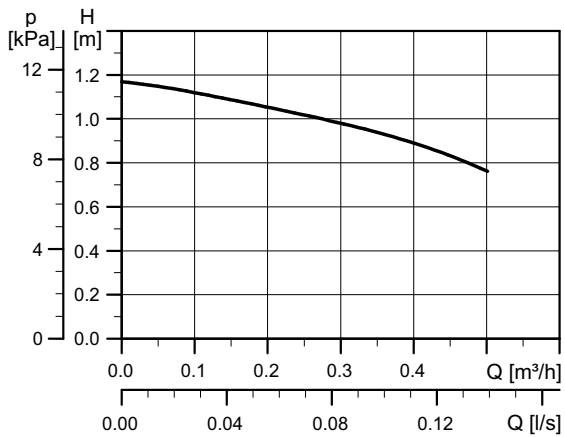
Maße und Gewichte



TM07 6114 1220

Pumpentyp	Abmessungen [mm]							Gewicht [kg]		Versandvolumen [m³]
	L1	H1	H2	H3	B1	B2	G	Netto	Brutto	
COMFORT 15-14 BDT PM										
COMFORT 15-14 BDT PM DACH	80	25	13,5	124	80	84	Rp 1/2	1,00	1,1	0,0026
COMFORT 15-14 BDT PM CN										

COMFORT 15-14 BDT PM GB

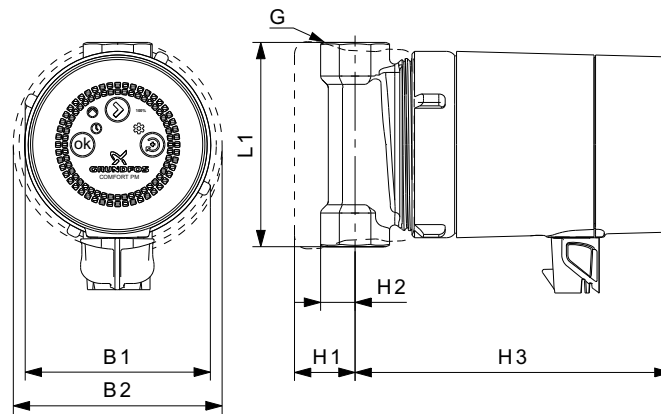


TM06 3622 0715

Elektrische Daten - 1 x 230 V, 50/60 Hz

P1 [W]	I _{1/1} [A]
7	0,07

Maße und Gewichte



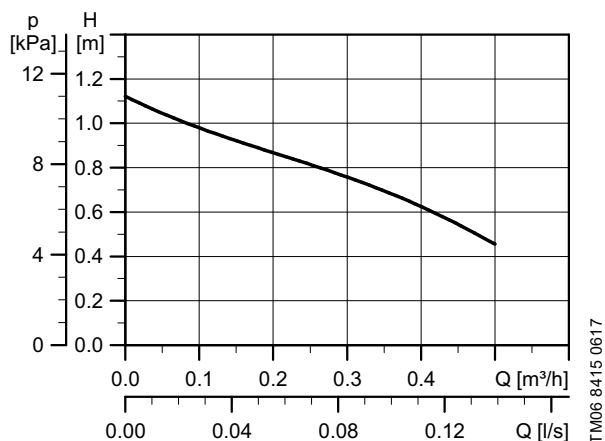
TM06 8275 5016

Rohrleitungsanschluss: Rp 1/2. Passende Anschlussstücke finden Sie auf Seite 36.
 Betriebsdruck: Maximal 10 bar.
 Medientemperatur: 2 bis 95 °C (TF 95).
 Schutzart: IP44

TM07 6163 1220

Pumpentyp	Abmessungen [mm]						Gewicht [kg]		Versandvolumen [m³]	
	L1	H1	H2	H3	B1	B2	G	Netto		Brutto
COMFORT 15-14 BDT PM GB	80	25	13,5	124	80	84	Rp 1/2	1,00	1,1	0,0026

COMFORT 15-14 BX PM, COMFORT 15-14 BX PM DACH



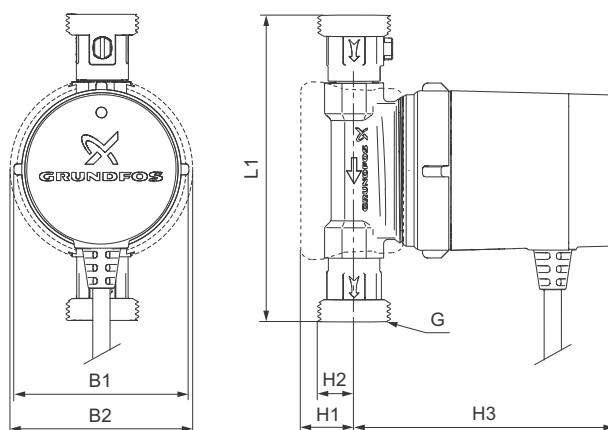
COMFORT_BX_BASIC_FIT_FOAM_O_R

Elektrische Daten - 1 x 230 V, 50/60 Hz

P1 [W]	I _{1/1} [A]
7	0,07

Rohrleitungsanschluss: G 1
 Betriebsdruck: Maximal 10 bar.
 Medientemperatur: 2 bis 95 °C (TF 95).
 Schutzart: IP44

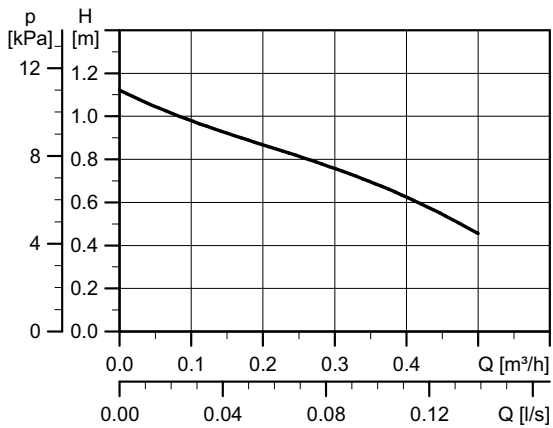
Maße und Gewichte



TM06 8285 5016

Pumpentyp	Abmessungen [mm]							Gewicht [kg]		Versandvolumen [m ³]
	L1	H1	H2	H3	B1	B2	G	Netto	Brutto	
COMFORT 15-14 BX PM	140	25	21	119	79,5	84	G 1	1,35	1,51	0,0034
COMFORT 15-14 BX PM DACH										

COMFORT 15-14 BXA PM, 15-14 BXA PM DACH



TM06 8415 0617



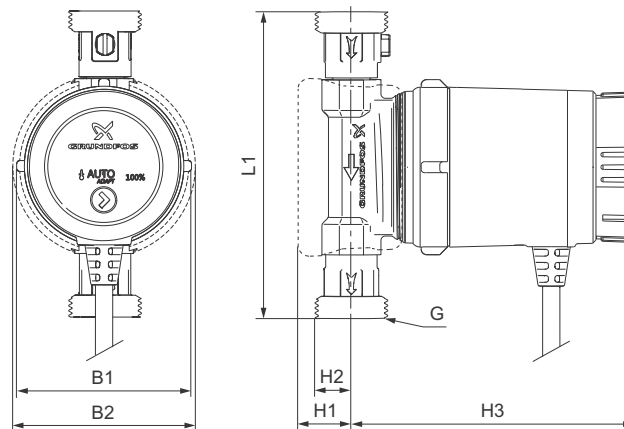
COMFORT_BXA_AUTOADAPT_FIT_FOAM_O_R

Elektrische Daten - 1 x 230 V, 50/60 Hz

P1 [W]	I _{1/1} [A]
7	0,07

Rohrleitungsanschluss: G 1
 Betriebsdruck: Maximal 10 bar.
 Medientemperatur: 2 bis 95 °C (TF 95).
 Schutzart: IP44

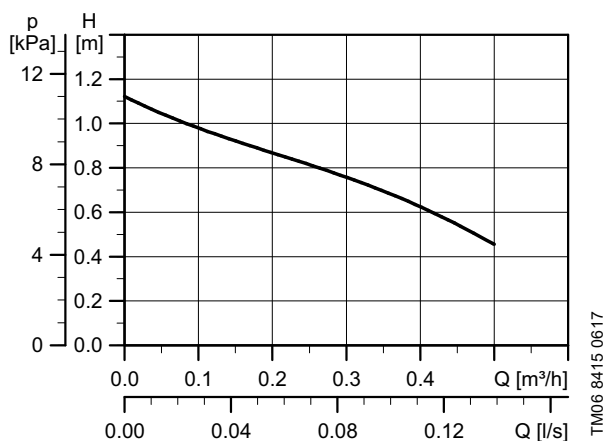
Maße und Gewichte



TM06 8290 5016

Pumpentyp	Abmessungen [mm]						Gewicht [kg]		Versandvolumen [m³]	
	L1	H1	H2	H3	B1	B2	G	Netto		Brutto
COMFORT 15-14 BXA PM	140	25	21	129	79,5	84	G 1	1,35	1,51	0,0034
COMFORT 15-14 BXA PM DACH										

COMFORT 15-14 BXDT PM, 15-14 BXU PM DACH

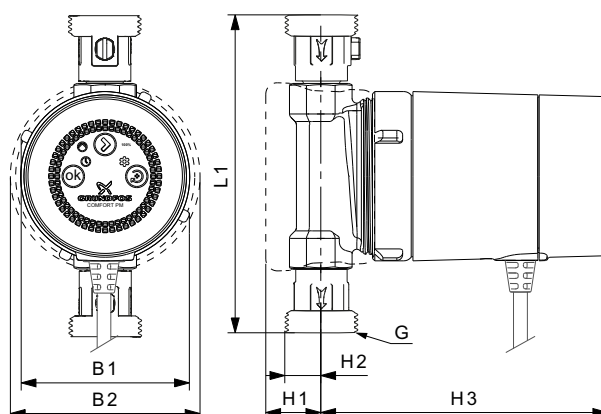


Elektrische Daten - 1 x 230 V, 50/60 Hz

P1 [W]	I _{1/1} [A]
7	0,07

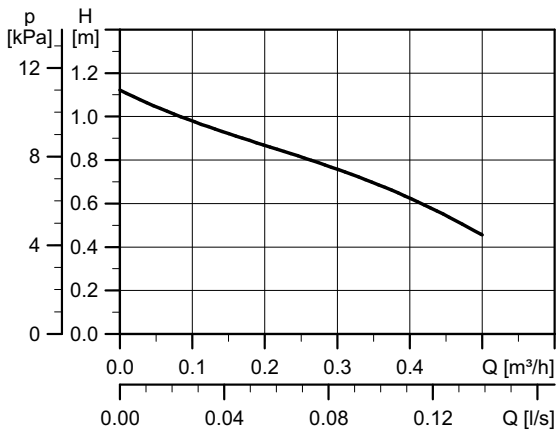
Rohrleitungsanschluss: G 1
 Betriebsdruck: Maximal 10 bar.
 Medientemperatur: 2 bis 95 °C (TF 95).
 Schutzart: IP44

Maße und Gewichte



Pumpentyp	Abmessungen [mm]							Gewicht [kg]		Versandvolumen [m³]
	L1	H1	H2	H3	B1	B2	G	Netto	Brutto	
COMFORT 15-14 BXDT PM COMFORT 15-14 BXDT PM DACH	140	25	21	124	79,5	84	G 1	1,2	1,3	0,0026

COMFORT 15-14 BXDT PM GB



TM06 8415 0617



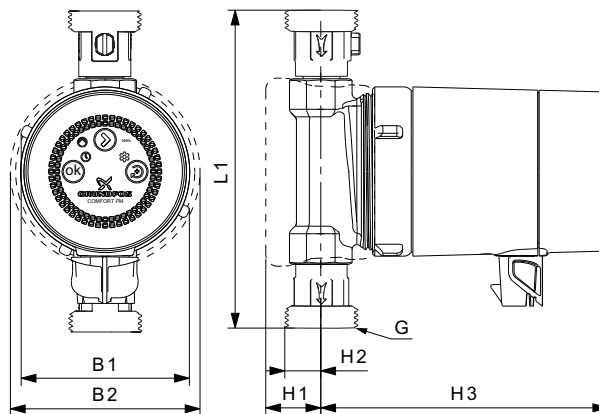
COMFORT_TIMER_FIT_FOAM_UK_0_R

Elektrische Daten - 1 x 230 V, 50/60 Hz

P1 [W]	I _{1/1} [A]
7	0,07

Rohrleitungsanschluss: G 1
 Betriebsdruck: Maximal 10 bar.
 Medientemperatur: 2 bis 95 °C (TF 95).
 Schutzart: IP44

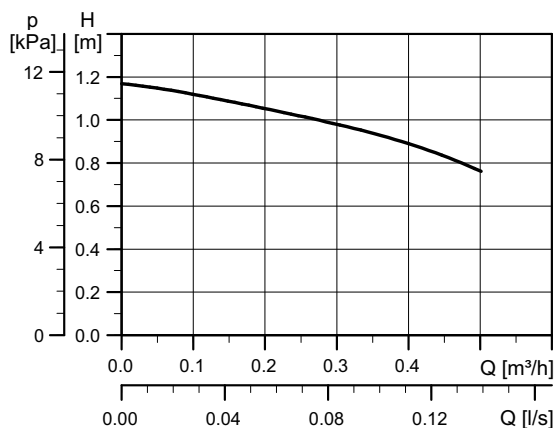
Maße und Gewichte



TM07 6201 1220

Pumpentyp	Abmessungen [mm]						Gewicht [kg]		Versandvolumen [m ³]	
	L1	H1	H2	H3	B1	B2	G	Netto		Brutto
COMFORT 15-14 BXDT PM GB	140	25	21	124	79,5	84	G 1	1,2	1,3	0,0026

COMFORT 15-14 B PM GB

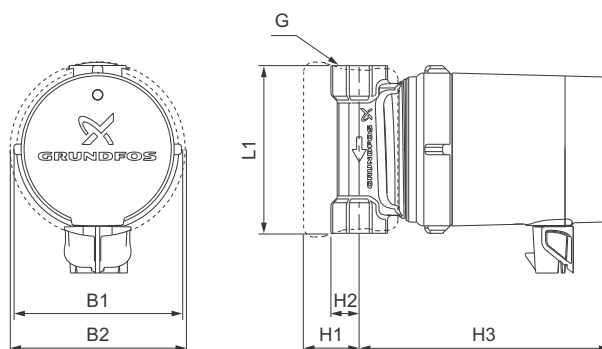


TM06 3622 0715

Elektrische Daten - 1 x 230 V, 50/60 Hz

P1 [W]	I _{1/1} [A]
7	0,07

Maße und Gewichte



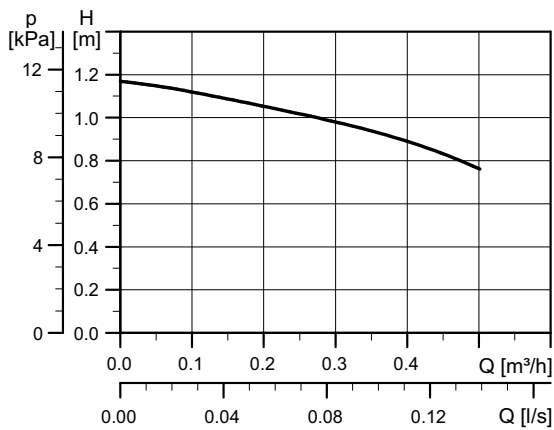
TM06 8280 5016

Rohrleitungsanschluss: Rp 1/2. Passende Anschlussstücke finden Sie auf Seite 36.
 Betriebsdruck: Maximal 10 bar.
 Medientemperatur: 2 bis 95 °C (TF 95).
 Schutzart: IP44

TM06 8269 5016

Pumpentyp	Abmessungen [mm]							Gewicht [kg]		Versandvolumen [m ³]
	L1	H1	H2	H3	B1	B2	G	Netto	Brutto	
COMFORT 15-14 B PM GB	80	25	13,5	119	79,5	84	Rp 1/2	1,00	1,12	0,0026

COMFORT 15-14 BA PM GB



TM06 3622 0715

Elektrische Daten - 1 x 230 V, 50/60 Hz

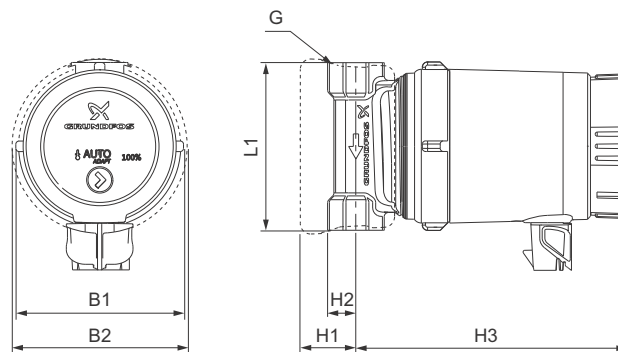
P1 [W]	I _{1/1} [A]
7	0,07



TM06 8268 5016

Rohrleitungsanschluss: Rp 1/2. Passende Anschlussstücke finden Sie auf Seite 36.
 Betriebsdruck: Maximal 10 bar (145 psi).
 Medientemperatur: 2 bis 95 °C (TF 95).
 Schutzart: IP44

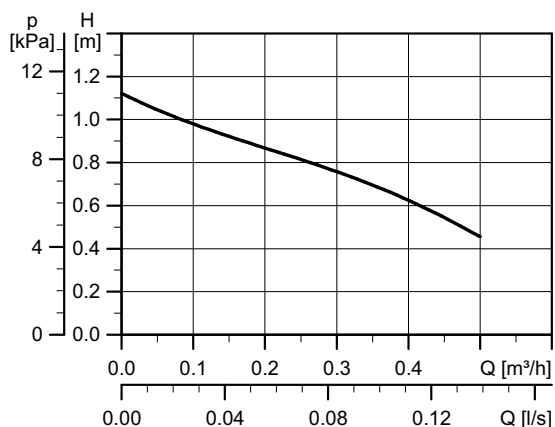
Maße und Gewichte



TM06 8281 5016

Pumpentyp	Abmessungen [mm]							Gewicht [kg]		Versandvolumen [m³]
	L1	H1	H2	H3	B1	B2	G	Netto	Brutto	
COMFORT 15-14 BA PM GB	80	25	13,5	129	79,5	84	Rp 1/2	1,00	1,12	0,0026

COMFORT 15-14 BX PM GB

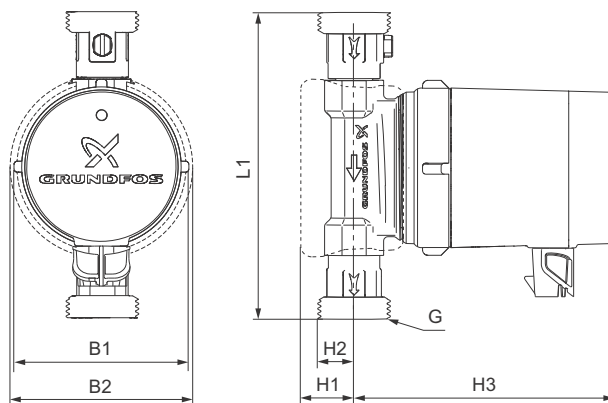


TM06 8415 0617

Elektrische Daten - 1 x 230 V, 50/60 Hz

P1 [W]	I _{1/1} [A]
7	0,07

Maße und Gewichte



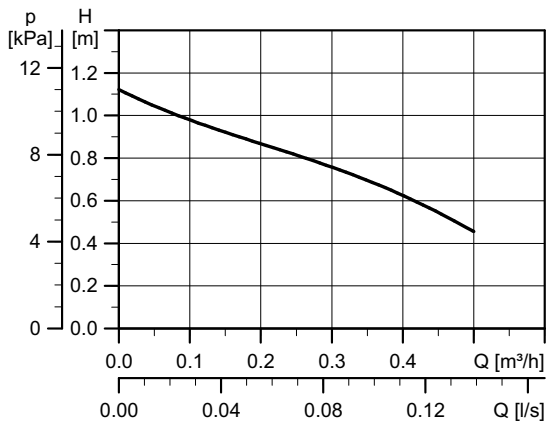
TM06 8297 5016

Rohrleitungsanschluss: G 1
 Betriebsdruck: Maximal 10 bar (145 psi).
 Medientemperatur: 2 bis 95 °C (TF 95).
 Schutzart: IP44

TM06 8266 5016

Pumpentyp	Abmessungen [mm]							Gewicht [kg]		Versandvolumen [m³]
	L1	H1	H2	H3	B1	B2	G	Netto	Brutto	
COMFORT 15-14 BX PM GB	140	25	21	119	79,5	84	G 1	1,35	1,51	0,0034

COMFORT 15-14 BXA PM GB



TM06 8415 0617



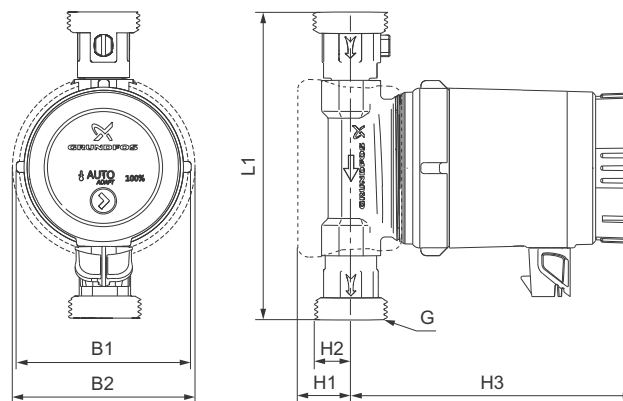
TM06 8285 5016

Elektrische Daten - 1 x 230 V, 50/60 Hz

P1 [W]	I _{1/1} [A]
7	0,07

Rohrleitungsanschluss: G 1
 Betriebsdruck: Maximal 10 bar (145 psi).
 Medientemperatur: 2 bis 95 °C (TF 95).
 Schutzart: IP44

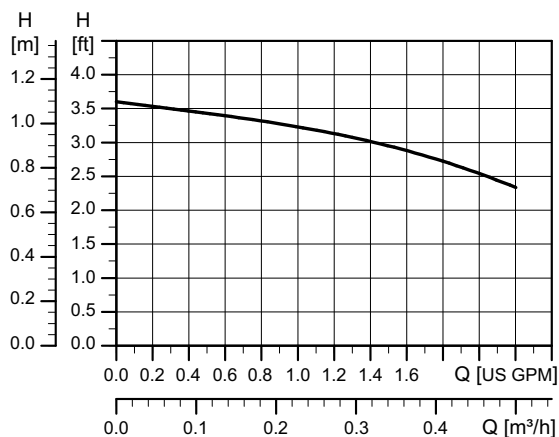
Maße und Gewichte



TM06 8298 5016

Pumpentyp	Abmessungen [mm]						Gewicht [kg]		Versandvolumen [m³]	
	L1	H1	H2	H3	B1	B2	G	Netto		Brutto
COMFORT 15-14 BXA PM GB	140	25	21	129	79,5	84	G 1	1,35	1,51	0,0034

COMFORT 10-16 PM B5/LC

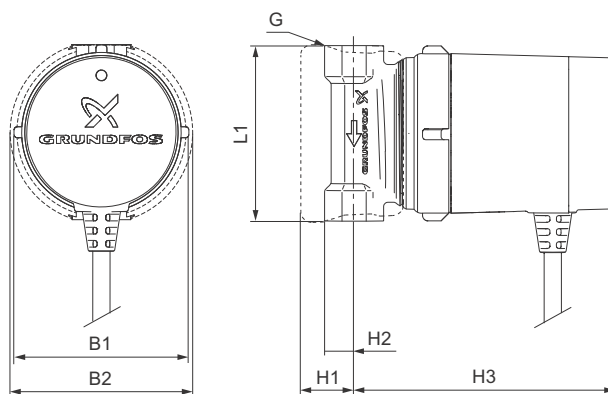


TM06 3624 0715

Elektrische Daten - 1 x 115/230 V, 50/60 Hz

P1 [W]	I _{1/1} [A]
6 (0,008)	0,07

Maße und Gewichte



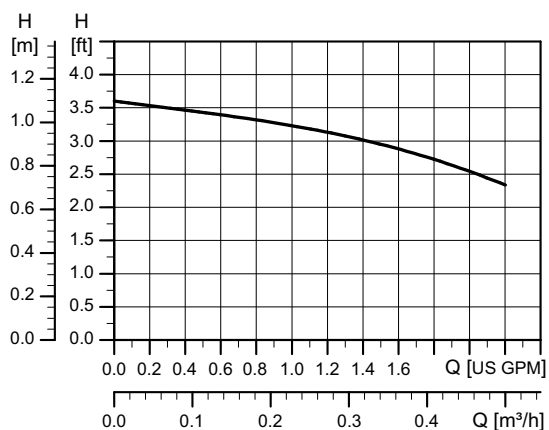
TM06 8292 5016

Rohrleitungsanschluss: Lötanschluss 1/2"
 Betriebsdruck: 145 psi
 Medientemperatur: 2 bis 80 °C (35 bis 176 °F)
 Schutzart: IP44

COMFORT_BX_BASIC_FOAM_O_R

Pumpentyp	Abmessungen [Zoll]							Gewicht [lb]		Versandvolumen [ft³]
	L1	H1	H2	H3	B1	B2	G	Netto	Brutto	
COMFORT 10-16 PM B5/LC	3 1/8	1	1/2	4 3/4	3	3 1/3	Lötanschluss 1/2"	2,6	2,9	0,116

COMFORT 10-16 PM BN5/LC

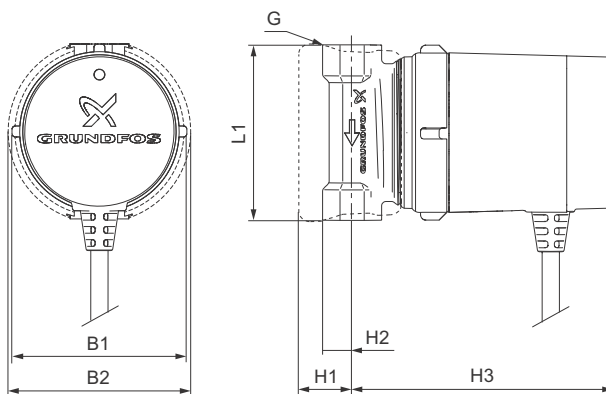


TM06 3624.0715

Elektrische Daten - 1 x 115/230 V, 50/60 Hz

P1 [W]	I _{1/1} [A]
6 (0,008)	0,07

Maße und Gewichte



TM06 8292.5016

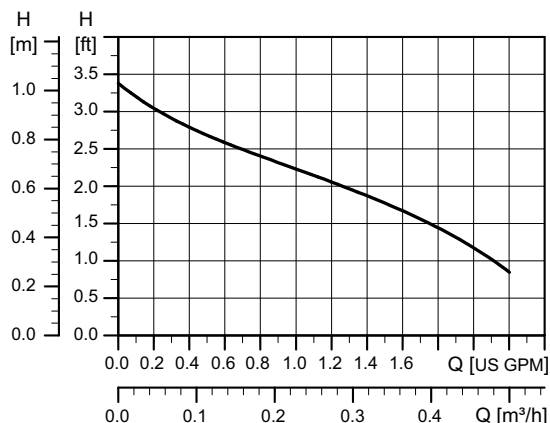
Pumpentyp	Abmessungen [Zoll]						Gewicht [lb]		Versandvolumen [ft³]	
	L1	H1	H2	H3	B1	B2	G	Netto		Brutto
COMFORT 10-16 PM BN5/LC	3 1/8	1	1/2	4 3/4	3	3 1/3	1/2" NPT	2,6	2,9	0,116



COMFORT_BX_BASIC_FOAM_O_R

Rohrleitungsanschluss: 1/2" NPT
 Betriebsdruck: Maximal 145 psi.
 Medientemperatur: 2 bis 80 °C (35 bis 176 °F)
 Schutzart: IP44

COMFORT 10-16 T PM BU/LC



TM06 3625 0715



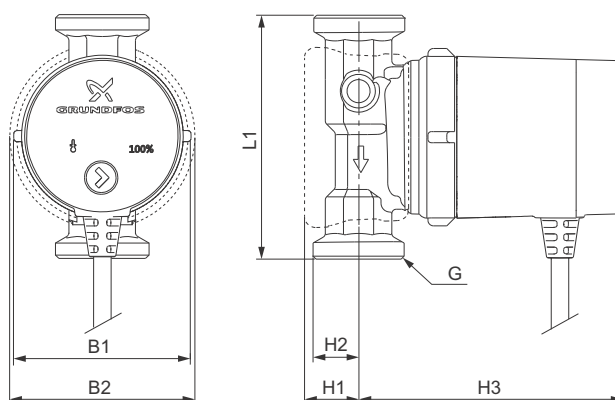
COMFORT_T_U_US_0_R

Elektrische Daten - 1 x 115/230 V, 50/60 Hz

P1 [W]	I _{1/1} [A]
6 (0,008)	0,07

Rohrleitungsanschluss: 1/2" NPT
 Betriebsdruck: Maximal 145 psi.
 Medientemperatur: 2 bis 80 °C (35 bis 176 °F)
 Schutzart: IP44

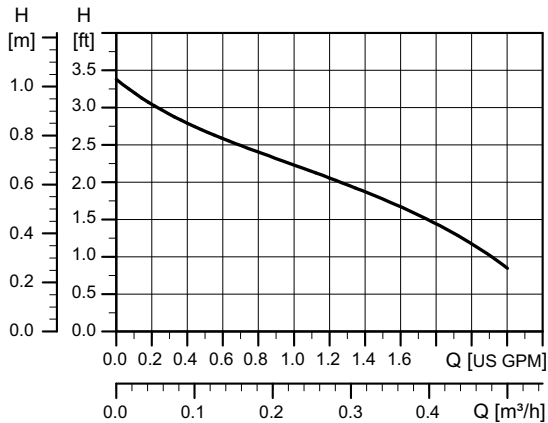
Maße und Gewichte



TM07 7152 4020

Pumpentyp	Abmessungen [Zoll]							Gewicht [lb]		Versandvolumen [ft ³]
	L1	H1	H2	H3	B1	B2	G	Netto	Brutto	
COMFORT 10-16 T PM BU/LC	4 1/3	1	7/8	5	3	3 1/3	1 1/4" NPSM	3,4	3,8	0,152

COMFORT 10-16 PM BU/LC



TM06 3625 0715



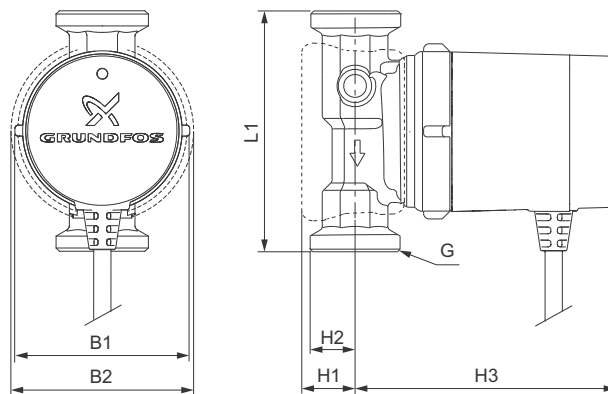
COMFORT_B_U_US_0_R

Elektrische Daten - 1 x 115/230 V, 50/60 Hz

P1 [W]	I _{1/1} [A]
6 (0,008)	0,07

Rohrleitungsanschluss: 1 1/4" NPSM
 Betriebsdruck: Maximal 145 psi.
 Medientemperatur: 2 bis 80 °C (35 bis 176 °F)
 Schutzart: IP44

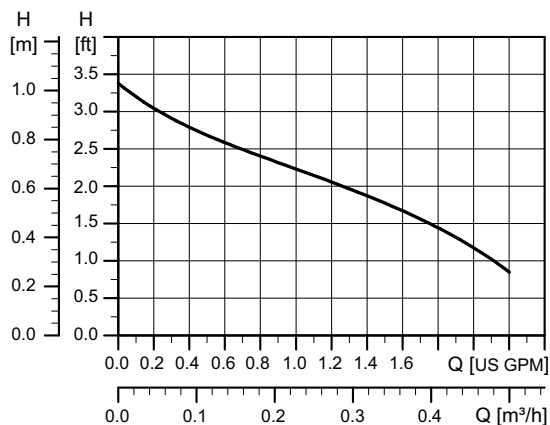
Maße und Gewichte



TM06 8299 4020

Pumpentyp	Abmessungen [Zoll]						Gewicht [lb]		Versandvolumen [ft ³]	
	L1	H1	H2	H3	B1	B2	G	Netto		Brutto
COMFORT 10-16 PM BU/LC	4 1/3	1	7/8	4 3/4	3	3 1/3	1 1/4" NPSM	3,4	3,8	0,152

COMFORT 10-16 DT PM BU/LC



TM06 3625 0715



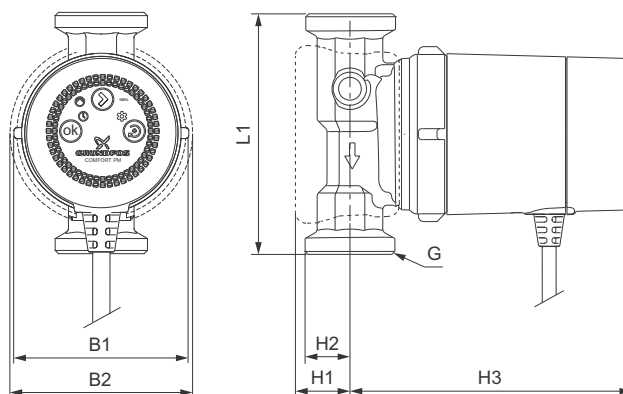
COMFORT_DT_U_US_0_R

Elektrische Daten - 1 x 115/230 V, 50/60 Hz

P1 [W]	I _{1/1} [A]
6 (0,008)	0,07

Rohrleitungsanschluss: 1 1/4" NPSM
 Betriebsdruck: Maximal 145 psi.
 Medientemperatur: 2 bis 80 °C (35 bis 176 °F)
 Schutzart: IP44

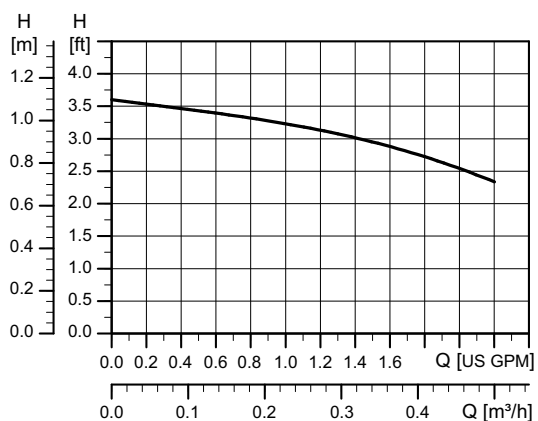
Maße und Gewichte



TM07 6192 4020

Pumpentyp	Abmessungen [Zoll]							Gewicht [lb]		Versandvolumen [ft ³]
	L1	H1	H2	H3	B1	B2	G	Netto	Brutto	
COMFORT 10-16 DT PM BU/LC	4 1/3	1	7/8	4 7/8	3	3 1/3	1 1/4" NPSM	3,4	3,8	0,152

COMFORT 10-16 A PM B5/LC

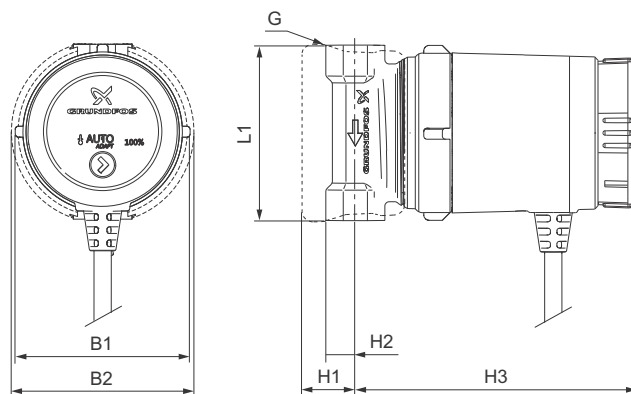


TM06 3624 0715

Elektrische Daten - 1 x 115/230 V, 50/60 Hz

P1 [W]	I _{1/1} [A]
6 (0,008)	0,07

Maße und Gewichte



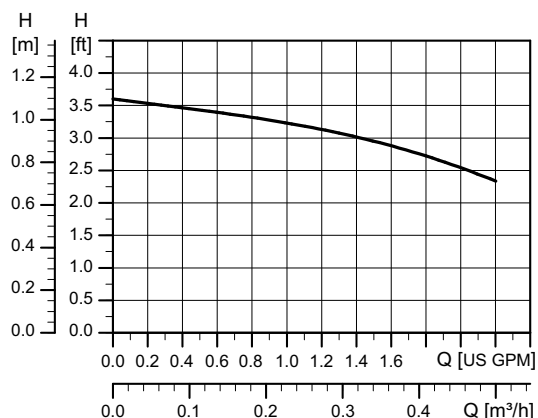
TM06 9448 2317

Rohrleitungsanschluss: Lötanschluss 1/2"
 Betriebsdruck: Maximal 145 psi.
 Medientemperatur: 2 bis 80 °C (35 bis 176 °F)
 Schutzart: IP44

COMFORT_BXA_AUTOADAPT_FOAM_0_R

Pumpentyp	Abmessungen [Zoll]							Gewicht [lb]		Versandvolumen [ft ³]
	L1	H1	H2	H3	B1	B2	G	Netto	Brutto	
COMFORT 10-16 A PM B5/LC	3 1/8	1	1/2	5 1/4	3	3 1/3	Lötanschluss 1/2"	2,6	2,9	0,116

COMFORT 10-16 A PM BN5/LC



TM06 3624 0715



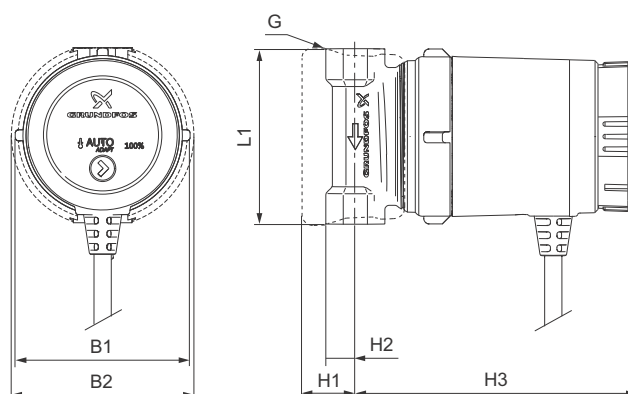
COMFORT_BXA_AUTOADAPT_FOAM_0_R

Elektrische Daten - 1 x 115/230 V, 50/60 Hz

P1 [W]	I _{1/1} [A]
6 (0,008)	0,07

Rohrleitungsanschluss: 1/2" NPT
 Betriebsdruck: Maximal 145 psi.
 Medientemperatur: 2 bis 80 °C (35 bis 176 °F)
 Schutzart: IP44

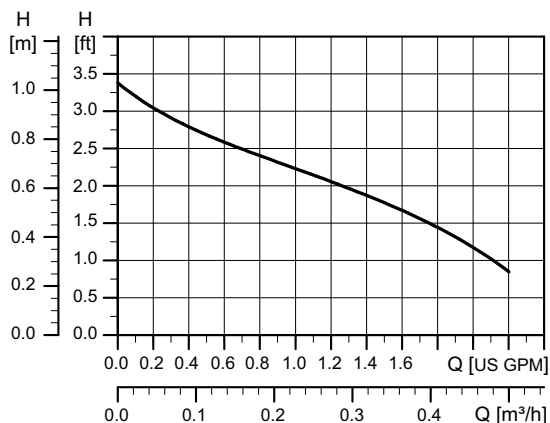
Maße und Gewichte



TM06 9448 2317

Pumpentyp	Abmessungen [Zoll]							Gewicht [lb]		Versandvolumen [ft ³]
	L1	H1	H2	H3	B1	B2	G	Netto	Brutto	
COMFORT 10-16 A PM BN5/LC	3 1/8	1	1/2	5 1/4	3	3 1/3	1/2" NPT	2,6	2,9	0,116

COMFORT 10-16 A PM BU/LC



TM06 3625 0715



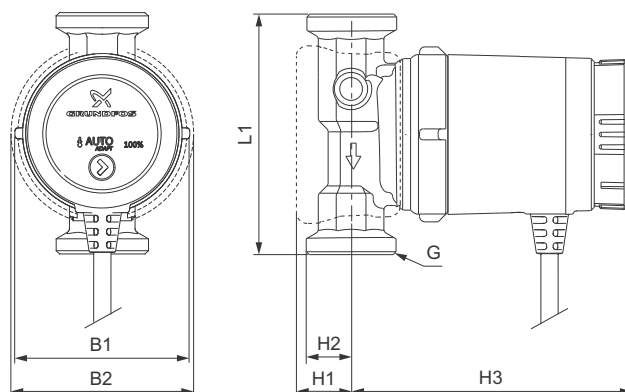
COMFORT_A_U_US_0_R

Elektrische Daten - 1 x 115/230 V, 50/60 Hz

P1 [W]	I _{1/1} [A]
6 (0,008)	0,07

Rohrleitungsanschluss: 1 1/4" NPSM
 Betriebsdruck: Maximal 145 psi.
 Medientemperatur: 2 bis 80 °C (35 bis 176 °F)
 Schutzart: IP44

Maße und Gewichte



TM06 8300 4020

Pumpentyp	Abmessungen [Zoll]							Gewicht [lb]		Versandvolumen [ft³]
	L1	H1	H2	H3	B1	B2	G	Netto	Brutto	
COMFORT 10-16 A PM BU/LC	4 1/3	1	7/8	5 1/4	3	3 1/3	1 1/4" NPSM	3,4	3,8	0,152

7. Produktnummern

COMFORT für den internationalen Markt, DACH, GB, China und Russland, 50/60 Hz

Vertriebsregion	Pumpentyp	Produktnummer	Einbaulänge [mm]	Rohrleitungs- anschluss	Geliefert mit		siehe das Datenblatt auf
					Stecker	Absperrventil Rückschlagventil	
International	COMFORT 15-14 B PM	97916771	80 mm	Rp 1/2			Seite 15
	COMFORT 15-14 BA PM	97916757					Seite 16
	COMFORT 15-14 BDT PM	99812350					Seite 17
	COMFORT 15-14 BX PM	97916772	140 mm	G 1		•	Seite 19
	COMFORT 15-14 BXA PM	97916749				•	Seite 20
	COMFORT 15-14 BXDT PM	99831281				•	Seite 21
Deutschland Österreich Schweiz (D-A-CH)	COMFORT 15-14 B PM DACH	97989265	80 mm	Rp 1/2			Seite 15
	COMFORT 15-14 BA PM DACH	99302331					Seite 16
	COMFORT 15-14 BU PM DACH	99831284					Seite 17
	COMFORT 15-14 BX PM DACH	97989266	140 mm	G 1		•	Seite 19
	COMFORT 15-14 BXA PM DACH	99302332				•	Seite 20
	COMFORT 15-14 BXU PM DACH	99831285				•	Seite 21
Grossbritannien (GB)	COMFORT 15-14 B PM GB	99164484	80 mm	Rp 1/2	•		Seite 23
	COMFORT 15-14 BA PM GB	99164487			•		Seite 24
	COMFORT 15-14 BDT PM GB	99831287			•		Seite 18
	COMFORT 15-14 BX PM GB	99164486	140 mm	G 1	•	•	Seite 25
	COMFORT 15-14 BXA PM GB	99164488			•	•	Seite 26
	COMFORT 15-14 BXDT PM GB	99831289			•	•	Seite 22
China (CN)	COMFORT 15-14 B PM CN	98485504	80 mm	Rp 1/2			Seite 15
	COMFORT 15-14 BA PM CN	98485557					Seite 16
	COMFORT 15-14 BDT PM CN	99831292					Seite 17
Russland (RU)	COMFORT 15-14 B PM RU	99302358	80 mm	Rp 1/2			Seite 15

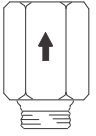

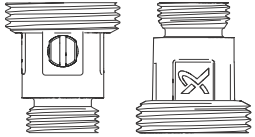
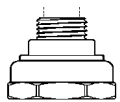

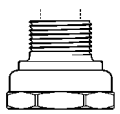
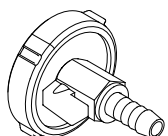
COMFORT für die USA, 50/60 Hz

Vertriebsregion	Pumpentyp	Produktnummer	Einbaulänge [Zoll]	Rohrleitungs- anschluss	Geliefert mit		siehe das Datenblatt auf
					Netzkabel	Absperrventil Rückschlagventil	
USA★	COMFORT 10-16 PM B5/LC	98420206	3 1/8"	1/2" NPT	•		Seite 27
	COMFORT 10-16 PM BN5/LC	98420210			•		Seite 28
	COMFORT 10-16 T PM BU/LC	99412493			•	•	Seite 29
	COMFORT 10-16 PM BU/LC	98420221	4 1/3"	1 1/4" NPSM	•	•	Seite 30
	COMFORT 10-16 DT PM BU/LC	99812354			•	•	Seite 31
	COMFORT 10-16 A PM B5/LC	98420222			•	•	Seite 31
	COMFORT 10-16 A PM BN5/LC	98420223	3 1/8"	1/2" NPT	•		Seite 33
	COMFORT 10-16 A PM BU/LC	98420224	4 1/3"	1 1/4" NPSM	•	•	Seite 34

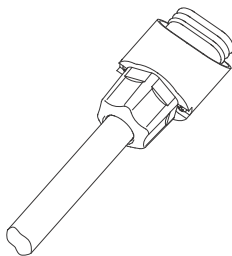
★ Bleifreies Pumpengehäuse

8. Zubehör

Anschlussstücke

Anschlussstück	Bezeichnung	Anschluss	Werkstoff	Produktnummer
 TM01 8647 0300	Rückschlagventil	1/2	Messing	96433904
 TM01 8648 0300	Absperrventil	1/2	Messing	96433905
 TM06 8451 0617	Anschlussstücke mit integriertem Rückschlagventil und Absperrventil	G 1 x Rp 1/2 (Innengewinde)	Messing	00ID8748
 TM01 8643 0300	Verschraubungssatz	G 1 1/4 x 15 mm Innendurchmesser R 1/2 (Außengewinde)	Messing	96433907
 TM01 8644 0300	Verschraubungssatz	G 1 1/4 x Rp 3/4 (Innengewinde)	Messing	96433908
 TM01 8645 0300	Verschraubungssatz	G 1 1/4 x Rp 1/2 (Innengewinde) R 3/4 (Außengewinde)	Messing	96433909
 TM01 8560 0300	Entlüftungsflansch	Flansch Überwurfmutter Schlauch	PP Messing PE	96433906
Großpackung Stecker für COMFORT PM (80 Stück)				98890117

Ersatzteile



TM01 9911 3400

Bezeichnung	Produktnummer
Ersatzstecker für COMFORT PM	98685259

9. Grundfos Product Center

Das Grundfos Product Center ist ein besonders benutzerfreundlich gestaltetes Online-Portal, das alle erforderlichen Informationen zum Grundfos Produktprogramm enthält und Sie aktiv bei der Produktauswahl unterstützt.

<http://product-selection.grundfos.com>

Alle wichtigen Informationen an einem Ort

Im Grundfos Product Center finden Sie Kennlinien, technische Daten, Abbildungen, Maßskizzen, Motorkennlinien, Schaltpläne, Ersatzteile, Reparatursätze, 3D-Zeichnungen, Unterlagen und Zubehör für alle Grundfos Produkte. Außerdem werden im Grundfos Product Center alle Ihre früheren Suchanfragen angezeigt. Die Suchergebnisse bis hin zu kompletten Projekten können Sie in Ihrem persönlichen Archiv ablegen.



TM07 2384

Downloads

Über die Produktseite können Sie Betriebsanleitungen, Datenhefte, Serviceanleitungen, usw. im PDF-Format herunterladen.

TM07 2383

Pos. Beschreibung

- | | |
|---|---|
| 1 | Bei Verwendung der Suchfunktion können Sie mithilfe des Drop-Down-Menüs wählen, ob nach Produkten oder Unterlagen gesucht werden soll. |
| 2 | AUSLEGUNG: Hier können Sie nach Eingabe Ihrer Anwendungsdaten die passende Pumpe für Ihre Anwendung aus einer Vorschlagsliste auswählen. |
| 3 | KATALOG: Hier ist das gesamte Grundfos Produktprogramm aufgeführt. |
| 4 | AUSTAUSCH: Hier finden Sie die passende Austauschpumpe für ein vorhandenes Produkt. Angezeigt werden die Pumpen mit dem niedrigsten Anschaffungspreis, dem geringsten Stromverbrauch, den geringsten Lebenszykluskosten. |
| 5 | MEDIEN: Hier finden Sie Pumpen, die zur Förderung von aggressiven, brennbaren oder anderen besonderen Medien geeignet sind. |

Überall für Sie da mit einer flächendeckenden Verkaufs- und Serviceorganisation

Deutschland
 GRUNDFOS GMBH
 Schlüterstraße 33 · D-40699 Erkrath
 Tel. +49 211 929 690
 infoservice@grundfos.com
 www.grundfos.de

Österreich
 GRUNDFOS Pumpen Vertrieb Ges.m.b.H.
 Grundfosstraße 2 · A-5082 Grödig
 Tel. +43 6246 883 0
 info-austria@grundfos.com
 www.grundfos.at

Schweiz
 GRUNDFOS Pumpen AG
 Bruggacherstrasse 10 · CH-8117 Fällanden
 Tel. +41 44 806 81 11



Der D-A-CH-Verkaufsinendienst ist überregional strukturiert. Die Spezialisten der drei Länder arbeiten eng miteinander zusammen, um Ihre Anfragen möglichst schnell und kompetent zu beantworten. Sie erreichen uns zu den bekannten Bürozeiten.

	DEUTSCHLAND	ÖSTERREICH	SCHWEIZ
Zentrale	Tel.: +49 211 929 69 0 infoservice@grundfos.com	Tel.: +43 6246 883 0 info-austria@grundfos.com	Tel.: +41 44 806 81 11 –
Verkaufsinendienst	Tel.: +49 211 929 69 38 30 gebaeudetechnik@sales.grundfos.com industrietechnik@sales.grundfos.com wasserwirtschaft@sales.grundfos.com	Tel.: +43 6246 883 32 90 gebaeudetechnik@sales.grundfos.com industrietechnik@sales.grundfos.com wasserwirtschaft@sales.grundfos.com	Tel.: +41 44 806 82 10 gebaeudetechnik@sales.grundfos.com industrietechnik@sales.grundfos.com wasserwirtschaft@sales.grundfos.com
Auftragsabwicklung	Gebäudetechnik: Tel.: +49 211 929 69 38 64 auftrag-gebaeudetechnik@grundfos.com Industrie und Wasserwirtschaft: Tel.: +49 211 929 69 38 64 auftraege-industrie@grundfos.com	Tel.: +43 6246 883 31 90 auftrag-at@grundfos.com	Tel.: +41 44 806 82 40 order-ch@grundfos.com
Service	Tel.: +49 211 929 69 38 20 service.dach@grundfos.com	Tel.: +43 6246 883 33 90 service.dach@grundfos.com	Tel.: +41 44 806 82 50 service.dach@grundfos.com

© 2021 Grundfos Holding AS, all rights reserved. Trademarks displayed in this material, including but not limited to Grundfos, the Grundfos logo and "be think innovate" are registered trademarks owned by The Grundfos Group. All rights reserved.