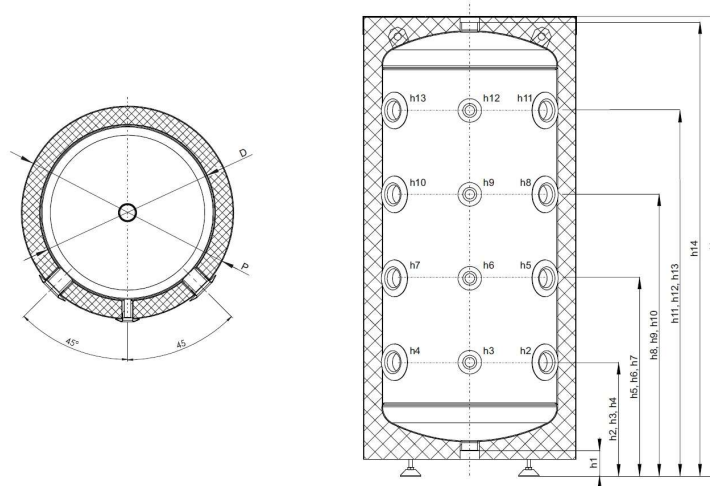


Artikelnr.: 12030084

ZEWO ECO-PS 300 L

Heizungspufferspeicher



Beschreibung:

Pufferspeicher in stehender Ausführung. Ideal geeignet für alle Arten von Heizungsanlagen mit Festbrennstoffkesseln, Öl-, Gas-, Wärmepumpen oder Elektrokesseln. Durch den Einsatz eines zusätzlichen Wärmetauschers ist es möglich, das Heizsystem mit einer Solaranlage zu unterstützen. Eine große Anzahl von Anschlussöffnungen ermöglicht den Einsatz des Speichers in nicht herkömmlichen Heizungsanlagen. Die Verbindung von Speichern in Batterien ermöglicht es, die Gesamtkapazität an den individuellen Bedarf anzupassen. Pufferspeicher können zur Speicherung von Kühlwasser mit einer Temperatur von 7 bis 12 °C verwendet werden.

Die Wärmedämmung in den Speichern besteht aus einer Schicht aus CFC-freiem Polyurethan Hartschaum und einer austauschbaren Schicht aus PVC-Mantel.

Fabrikat: Zewotherm

Art.-Nr.: 12030084

VPE: 1 Stück

Technische Daten:

Material: S235JR

Isolierung: 50 mm dicker Polyurethanschaum

Außenmantel: grau

Max. zulässige Temperatur: 95°C

Max. Betriebsdruck: 3 bar

Isolierung Dicke: 50 mm

Durchmesser mit Isolierung [D]: 657 mm

Durchmesser ohne Isolierung [P]: 550 mm

Höhe des Speichers/Diagonale (Kippmaß)[H]: 1.462/1.557 mm

Wasserabfluss [h1]: 75 mm

ENERGIE. BEWUSST. LEBEN.



Anschluss [h2]: 272 mm
Sensor 1 [h3]: 272 mm
Anschluss [h4]: 272 mm
Anschluss [h5]: 594 mm
Sensor 2 [h6]: 594 mm
Anschluss [h7]: 594 mm
Anschluss [h8]: 916 mm
Sensor 3 [h9]: 916 mm
Anschluss [h10]: 916 mm
Anschluss [h11]: 1.238 mm
Sensor 4 [h12]: 1.238 mm
Anschluss [h13]: 1.238 mm
Entlüftung [h14]: 1.448 mm

ANSCHLÜSSE

Wasserabfluss: 1 1/2" IG
Anschluss: 1 1/2" IG
Sensor: 1/2 IG
Entlüftung: 1 1/2" IG
Gewicht: 100 kg
