

# ER - UPD



## Kurzinformation

Unterputzgehäuse mit Brandschutz-Absperrvorrichtung zur Aufnahme eines Ventilators ER 60 / ER 100 oder Abluftelements Centro-M / Centro-E / Centro-H, Zweitraumanschluss rechts/links/unten möglich

## Einsatzbeispiele

Bad, Küche, Mehrfamilienhaus, Aufenthaltsraum, Esszimmer

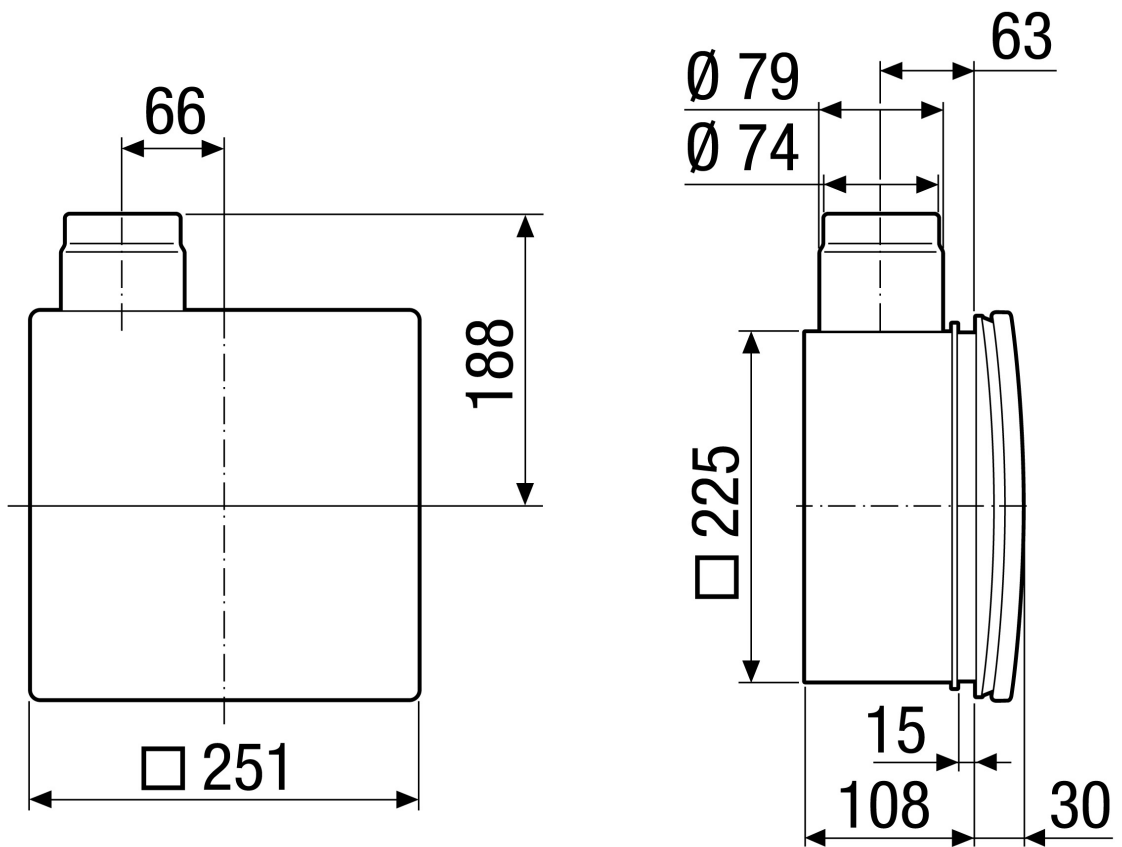
Artikelnummer 0093.0972

## Technische Daten

Ausführung	Metall-Ausblasstutzen seitlich mit Metall-Absperrklappe mit selbsttätiger Auslöseeinrichtung, ohne Brandschutzgehäuse, Zweitraumanschluss rechts/links/unten möglich
Luftrichtung	Entlüftung
Einbauort	Wand / Decke
Einbauart	Unterputz
Material	Kunststoff
Farbe	schwarz
Gewicht	0,66 kg
Gewicht mit Verpackung	0,925 kg
Brandschutz	ja
Absperrvorrichtung	integriert
Ausblasrichtung	seitlich
Anschlussdurchmesser	75 mm / 80 mm
Breite	225 mm
Höhe	225 mm
Tiefe	108 mm
Breite mit Verpackung	310 mm
Höhe mit Verpackung	240 mm
Tiefe mit Verpackung	120 mm
Zulassungsnummer	Z-51.1-46
Verpackungseinheit	1 Stück
Sortiment	B
GTIN (EAN)	4012799939726

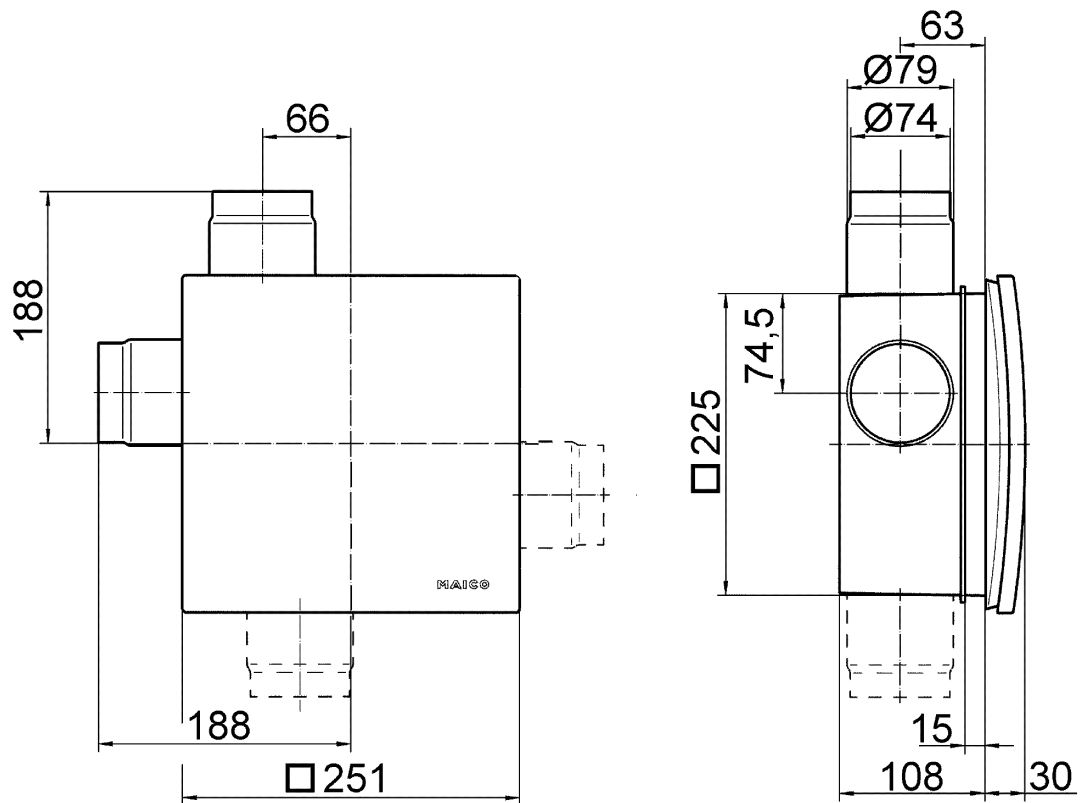
# ER - UPD

Maßzeichnung [mm]



# ER - UPD

Maßzeichnung [mm]



ER-UPD mit Zweitraumanschluss