

Rückspülfilter 3/4" (DN 20) - 2" (DN 50)



Rückspülfilter Bolero RF

Aktuelle Fassung vom: **Oktober 2017**
ersetzt alle bisherigen Fassungen
Referenz EBA-Nr.: 1-505885

1 Verwendungszweck

1.1 Bestimmungsgemäßer Gebrauch

Der Filter ist zur Filtration von Trink- und Brauchwasser bestimmt. Er schützt die Wasserleitungen und die daran angeschlossenen wasserführenden Systemteile vor Funktionsstörungen und Korrosionsschäden durch Fremdpartikel wie Rostteilchen, Späne, Sand, Hanf etc.

Die Filter sind nicht einsetzbar zur Filtration von chemikalienbehandelten Kreislaufwässern, Prozesswasser und Kühlwasser für Durchlaufkühlungen.

Bei Wässern mit groben Schmutzpartikeln (> 2 mm) muss ein Grobschmutzabscheider vorgeschaltet werden.

Für Öle, Fette, Lösungsmittel, Seifen und sonstige schmierende Medien ist der Filter nicht geeignet. Ebenso nicht zur Abscheidung wasserlöslicher Stoffe.

2 Funktion

Das Rohwasser strömt durch den Rohwassereingang in den Filter ein und dort von innen nach aussen durch das Filterelement zum Reinwasseraustritt. Dabei werden Fremdpartikel > 90 µm an der Innenseite des Filtergewebes zurückgehalten. Das Filterelement muss durch Rückspülen in regelmässigen Abständen gereinigt werden.

Der Drehknopf ist mit einer Rutschkupplung ausgestattet. Bei zu starkem Drehen überspringt eine Raste und verhindert somit eine Beschädigung des Verschluss-Systems.

Bei der Rückspülung werden durch Drehen des Drehknopfes der Abwasseranschluss geöffnet und das Rückspülelement gedreht. Dabei werden die am Filtergewebe haftenden Teilchen abgesaugt und ausgespült.

3 Lieferumfang

BWT Bolero RF bestehend aus:

- Kopfteil aus Messing
- Anschluss-Modul bzw. 4-Loch-Anschluss-Stück mit Anschlussverschraubungen und Dichtungen
- Klarsichtzylinder mit Filterelement
- Datumsring zum Einstellen des nächsten Rückspüldatums
- HT-Anschluss für Spülwasser
- Drehknopf für Rückspülung

4 Trinkwasserberührte Materialien

Die Trinkwasserberührten Materialien entsprechen den Anforderungen des jeweiligen Marktes, z.B. in Deutschland, den Anforderungen in § 17 der Trinkwasserverordnung.

5 Einbauvorbereitungen

Örtliche Installationsvorschriften, allgemeine Richtlinien, allgemeine Hygienebedingungen und technische Daten beachten.

Für die anfallende Spülwassermenge muss die Abwasserinstallation mind. in DN 40 ausgeführt sein. Der Filter hat einen HT-Anschluss in DN 50.

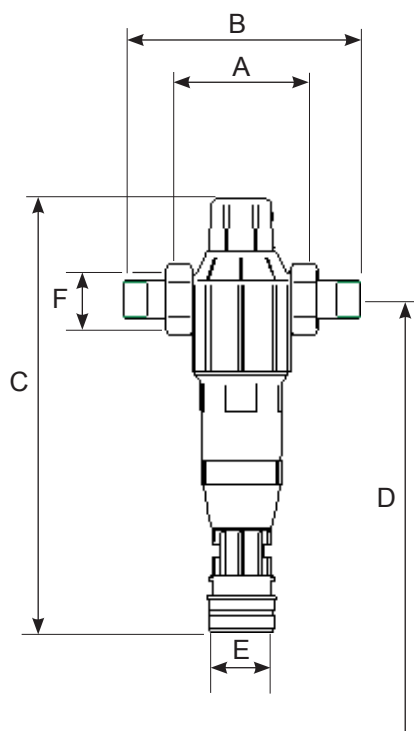
Achtung: Der Einbauort muss frostsicher sein und störende Einflüsse z.B. Lösungsmitteldämpfe, Heizöl, Waschlaugen, Chemikalien aller Art, UV-Einstrahlung und Wärmequellen über 40 °C müssen vermieden werden.

6 Voraussetzung für Funktion und Gewährleistung

Filter bedürfen einer regelmässigen Funktionsüberwachung, Wartung und dem Austausch von funktionsrelevanten Teilen nach bestimmten Zeitintervallen. Die Wartungsintervalle entnehmen Sie bitte der Einbau- und Bedienungsanleitung. Wir empfehlen den Abschluss eines Wartungsvertrages.

7 Technische Daten

BWT Bolero RF	Typ	3/4"	1"	1 1/4"	1 1/2"	2"	
Anschluss		Modul			4 -Loch		
Anschlussnennweite	DN	20	25	32	40	50	
Durchflussleistung bei $\Delta p = 0,2$ bar	m ³ /h	3,0	3,5	4,0	10,5	11,0	
Durchflussleistung bei $\Delta p = 0,5$ bar	m ³ /h	4,0	5,0	6,0	16,0	16,5	
Durchlassweite, untere / obere	μ m	90 / 110					
Nenndruck (PN)	bar	16					
Wasser- / Umgebungstemperatur, min./max.	°C	5 - 30 / 5 - 40					
Baulänge ohne Verschraubung	A	mm	100	100	105	125	125
Baulänge mit Verschraubung	B	mm	184	184	203	240	260
Gesamthöhe	C	mm	330	330	330	460	460
Mindestabstand Rohrmitte bis Boden	D	mm	350	350	350	670	670
HT-Anschluss, Durchmesser	E	mm	50	50	50	50	50
Gewinde Überwurfmutter	F		G 1 1/4"	G 1 1/4"	G 1 1/2"	G 2 1/4"	G 2 1/4"
Betriebsgewicht, ca.	kg		2,4	2,4	2,4	7	7,2
Bestellnummer			10364	10365	10366	10367	10368



Backwash filter 3/4" (DN 20) - 2" (DN 50)



Bolero RF backwash filter

Up-to-date version as of **October 2017**
Replaces all older versions
Reference manual no.: 1-505885

1 Intended use

The filter is intended for filtering drinking and service water. It protects water pipes and any connected system parts for transporting water against malfunctions and corrosion damage caused by impurities such as rust particles, chips, sand and hemp.

The filters are not usable for filtration of chemically treated circulation water, process water and cooling water for continuous cooling systems.

For waters containing coarse particles (> 2 mm) a coarse sediment bowl must be added.

The filter is not suitable for oils, greases, solvents, soaps and other lubricating media. It is also not suitable for separating water-soluble materials.

2 Function

Untreated water flows through the untreated water inlet into the filter and there from the inside to the outside through the filter element to the treated water outlet. Impurities > 90 µm are trapped on the inside of the filter cloth. The filter element must be cleaned by backwashing at regular intervals.

The turning knob is equipped with a slip clutch. If turned too hard, it hits a stop that prevents damage to the mechanism.

During backwashing, the wastewater connection is opened and the backwashing element is turned by rotating the turning knob. In the process, particles stuck to the filter cloth are sucked off and flushed out.

3 Scope of delivery

BWT Bolero RF consisting of:

- Brass top section
- Connecting module or 4-hole connector with screw joints and seals
- Transparent cylinder with filter element
- Date ring for setting the next backwash date
- HT connection for flushing water
- Turning knob for backwashing

4 Materials contacted by drinking water

Materials contacted by drinking water comply with the requirements of the respective market, i.e. in Germany the requirements of §17 of the „Drinking Water Ordinance“.

5 Installation conditions

Observe all applicable installation regulations, general guidelines, hygiene requirements, and technical specifications.

For the resulting volume of flushing water, it is necessary that the wastewater system be installed at a minimum size of DN 40. The filter has an HT connection of DN 50.

Caution: The installation site must be protected against frost and avoid disturbing influences (e.g. solvent vapours, fuel oil, suds, chemicals of all types, UV irradiation and heat sources over 40 °C).

6 Functional and warranty conditions

Filters require regular functional monitoring, maintenance and replacement of operating parts at certain intervals. See the installation and operating instructions for the maintenance intervals. We recommend that you enter into a service agreement.

7 Technical specifications

BWT Bolero RF		Model	3/4"	1"	1 1/4"	1 1/2"	2"
Connection			Modul			4 -Loch	
Nominal connection width		DN	20	25	32	40	50
Flow capacity at $\Delta p = 0.2$ bar		m ³ /h	3,0	3,5	4,0	10,5	11,0
Flow capacity at $\Delta p = 0.5$ bar		m ³ /h	4,0	5,0	6,0	16,0	16,5
Lower/upper admission width		μ m	90 / 110				
Nominal pressure (PN)		bar	16				
Min/max water/ambient temperature		°C	5 - 30 / 5 - 40				
Installation length without screw joint	A	mm	100	100	105	125	125
Installation length with screw joint	B	mm	184	184	203	240	260
Total height	C	mm	330	330	330	460	460
Minimum distance: tube centre to floor	D	mm	350	350	350	670	670
HT connection, diameter	E	mm	50	50	50	50	50
Threads of the coupling ring	F		G 1 1/4"	G 1 1/4"	G 1 1/2"	G 2 1/4"	G 2 1/4"
Operating weight, approx.		kg	2,4	2,4	2,4	7	7,2
Order no.			10364	10365	10366	10367	10368

