

Die neue ALPHA SOLAR



TM06 5816 0216

Produktbeschreibung

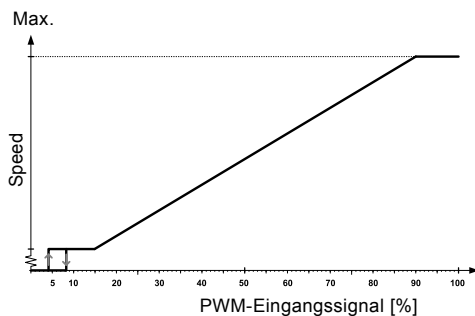
Die neue Umwälzpumpe ALPHA SOLAR kann in alle Arten von Solarwärmanlagen mit variablem oder konstantem Volumenstrom eingebaut werden. Hocheffizienzpumpen mit elektronisch kommutiertem Motor (ECM), wie die ALPHA SOLAR, dürfen jedoch nicht über einen externen Drehzahlregler



geregelt werden, der die Versorgungsspannung ändert.

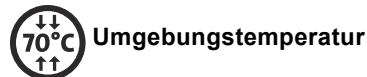
Die Drehzahl kann über ein von der Solaranlagensteuerung geliefertes pulsweitenmoduliertes Signal (PWM-Signal) geregelt werden, um die Solarenergieausbeute und die Anlagentemperatur zu optimieren. Dadurch wird der Stromverbrauch der Pumpe erheblich reduziert.

Ist kein PWM-Signal verfügbar, kann die ALPHA SOLAR auf eine konstante Drehzahl eingestellt werden. Sie wird dann über die Steuerung nur ein- und ausgeschaltet.



PWM-Eingangssignal C (Solaranlagen)

TM05 1575 3211



Produkteigenschaften

- Konstante Drehzahl.
- PWM-Profil C (Solaranlagen). Das PWM-Signal ist ein Verfahren zur Erzeugung eines analogen Signals aus einer digitalen Quelle.
- Niedriger Energieeffizienzindex (EEI).
- Wartungsfrei.
- Geräuscharm.
- Sehr einfach zu installieren.

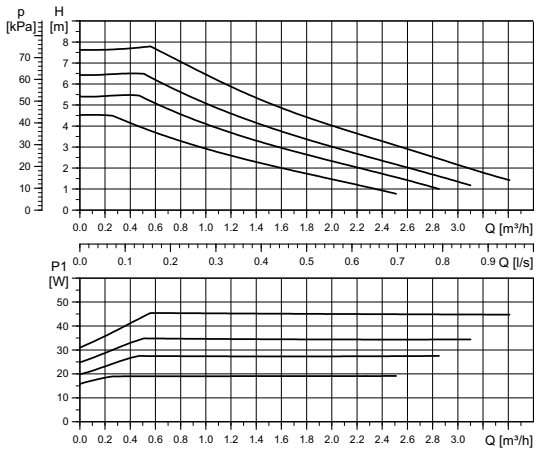
Technische Daten

Betriebsdruck	Maximal 1,0 MPa (10 bar)
Mindestzulaufdruck	0,05 MPa (0,5 bar) bei 95 °C Medientemp.
Maximale Medientemperatur	2 bis 110 °C bei 70 °C Umgebungstemperatur 2 bis 130 °C bei 60 °C Umgebungstemperatur
Schutzart	IPX4D
Motorschutz	Kein externer Motorschutz erforderlich.
Zulassung und Kennzeichnung	VDE, CE
Wasser/Propylenglykol-Gemisch	Der Propylenglykolgehalt im Wasser darf maximal 50 % betragen. Hinweis: Bei Verwendung eines Wasser/Propylenglykolgemisches ist die Förderleistung wegen der höheren Viskosität herabgesetzt.

Austauschübersicht

Vorhandenes Produkt		Austauschprodukt	
52588352	SOLAR 25-120	98989297	ALPHA SOLAR 25-145 180
59508500	SOLAR 15-80	98989298	ALPHA SOLAR 15-75 130
59544183	SOLAR 25-40	98989300	ALPHA SOLAR 25-75 180
59546639	SOLAR 25-60	98989300	ALPHA SOLAR 25-75 180
96705819	SOLAR 15-60	98989298	ALPHA SOLAR 15-75 130
96817649	SOLAR 15-65	98989298	ALPHA SOLAR 15-75 130
96817652	SOLAR 25-65	98989299	ALPHA SOLAR 25-75 130
96817707	SOLAR 25-65	98989300	ALPHA SOLAR 25-75 180
96817710	SOLAR 15-45	98989298	ALPHA SOLAR 15-75 130
96817722	SOLAR 25-45	98989299	ALPHA SOLAR 25-75 130
96817725	SOLAR 25-45	98989300	ALPHA SOLAR 25-75 180

ALPHA SOLAR XX-75 130/180



TM06 3658 1115

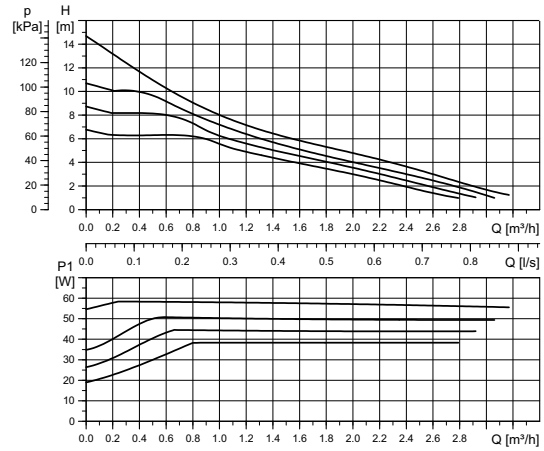
Hinweis: PWM-Drehzahlkurven auf Anfrage.

Elektrische Daten XX-75 - 1 x 230 V, 50 Hz

Drehzahl	P ₁ [W]	I _{1/1} [A]
Min.	2★	0,04
Max.	45	0,48

★ Nur bei PWM-Betrieb mit minimaler Drehzahl.

ALPHA SOLAR XX-145 130/180



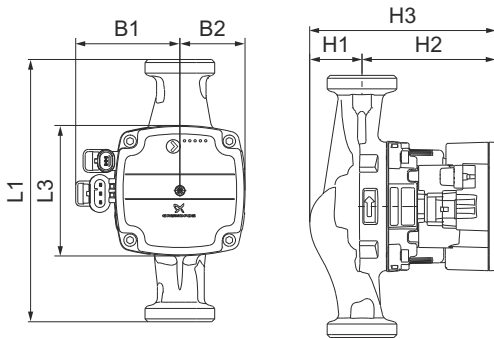
TM06 3652 1115

Hinweis: PWM-Drehzahlkurven auf Anfrage.

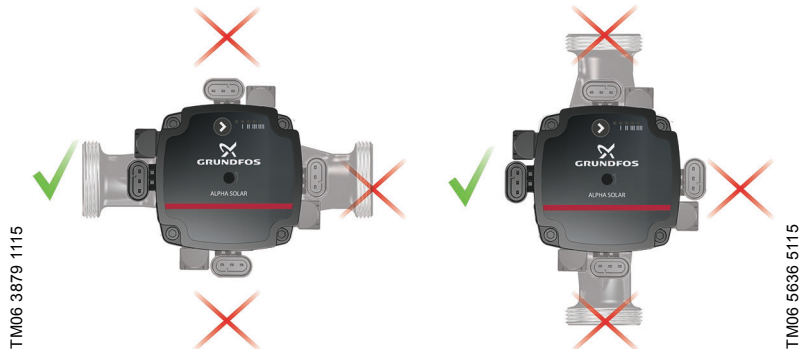
Elektrische Daten XX-145 - 1 x 230 V, 50 Hz

Drehzahl	P ₁ [W]	I _{1/1} [A]
Min.	2★	0,04
Max.	60	0,58

★ Nur bei PWM-Betrieb mit minimaler Drehzahl.



Abmessungen



Richtige Anordnung der Elektronikeinheit

TM06 3879 1115

TM06 5636 5115

Pumpentyp	Abmessungen [mm]							Rohrleitungsanschluss [G]	Gewicht [kg]
	L1	L3	B1	B2	H1	H2	H3		
ALPHA SOLAR 15-75 130	130	90	72	45	36	92	128	1	1,8
ALPHA SOLAR 25-75 130	130	90	72	45	36	92	128	1½	1,9
ALPHA SOLAR 25-75 180	180	90	72	45	36	92	128	1½	2,0
ALPHA SOLAR 25-145 180	180	90	72	45	25	103	128	1½	2,0

Weitere Informationen zum Produkt und die Produktnummern finden Sie in unserem Datenheft ALPHA2/ALPHA3 sowie unter www.grundfos.de/at/ch.

GW040116 0416

Technische Änderungen vorbehalten.