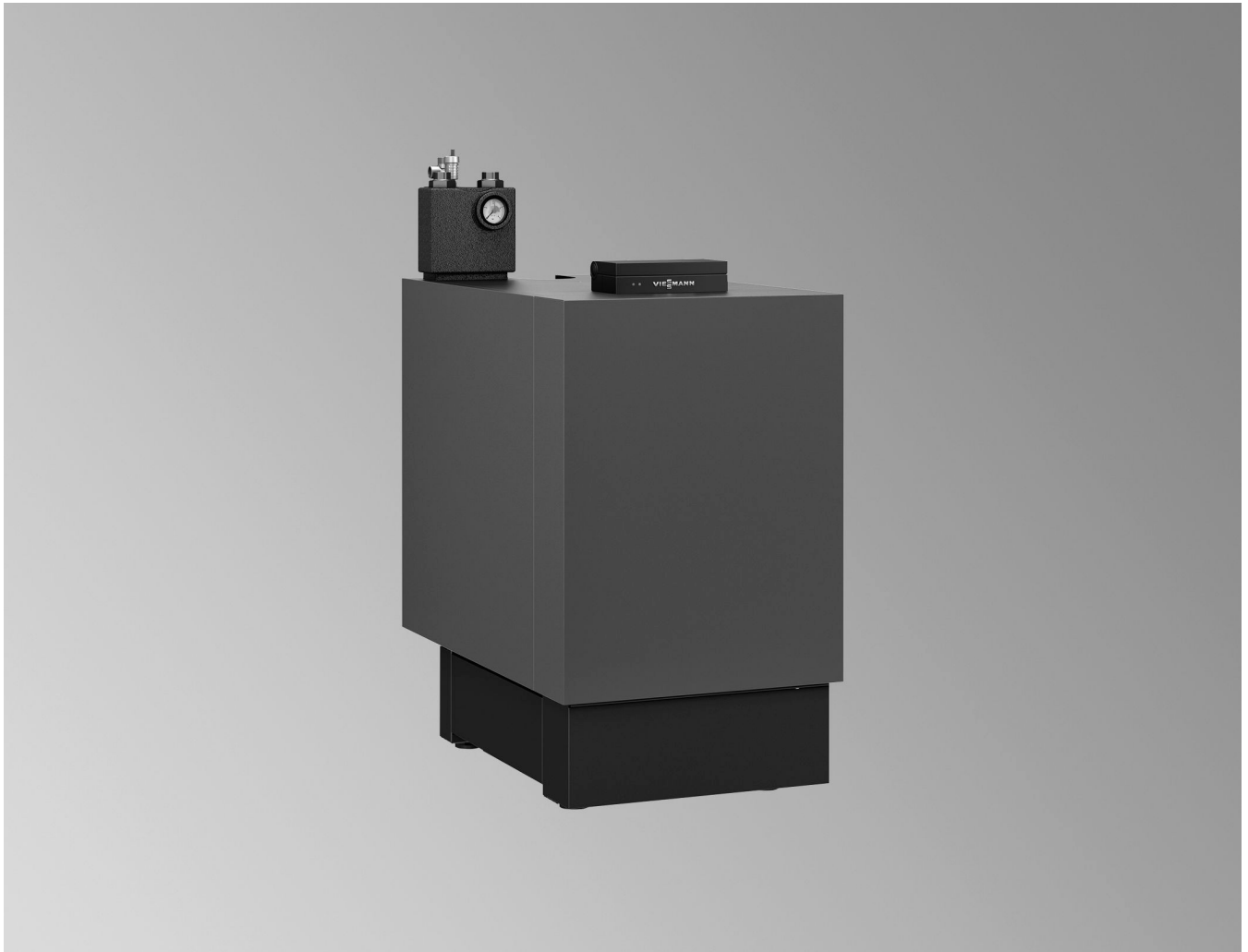


Datenblatt

Best.-Nr. und Preise: siehe Preisliste



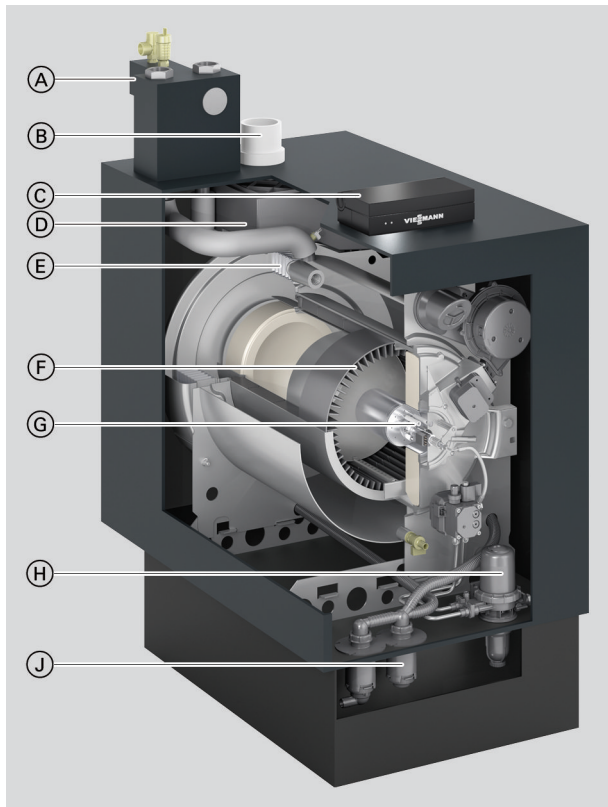
VITOLADENS 300-C Typ BC3B/J3RB

Öl-Brennwertkessel,

Mit zweistufigem Compact-Blaubrenner (12,9 bis 28,9 kW)
oder modulierendem Öl-Blaubrenner (10,3 bis 28,9 kW).

Für den raumluftabhängigen und raumluftunabhängigen
Betrieb und für den Betrieb mit Heizöl DIN EL

51603-1schwefelarm und Heizöl DIN 51603-6 EL A Bio 20:
Heizöl EL **schwefelarm** mit Zumischungen bis zu **20 %** Bio-
komponenten (FAME) und paraffinische Heizöle (HVO,
PTL,...) nach DIN TS 51603-8 bis 100 % geeignet.



- Ⓐ Sicherheitsgruppe im Lieferumfang enthalten
- Ⓑ Abgas- und Zuluftführung nach oben
- Ⓒ Vitotronic Regelung
- Ⓓ Integrierter Schalldämpfer
- Ⓔ Integrierter Inox-Radial-Edelstahlwärmetauscher
- Ⓕ Biferrale Verbundheizfläche
- Ⓖ Compact-Blaubrenner
- Ⓗ Integrierter Ölfilter
- Ⓙ Integrierter Siphon mit Schmutzabscheider

Der Vitoladens 300-C ist ein hocheffizienter Öl-Brennwertkessel bzw. Kessel für flüssige Brennstoffe mit flexiblen Einsatzmöglichkeiten. Besonders kompakt, eignet er sich ebenso gut für den Einsatz im Neubau wie zum Austausch von veralteten Heizkesseln. Der äußerst sparsame Umgang mit wertvollem Heizöl und die Möglichkeit zum Einsatz treibhausgasreduzierter flüssiger Energieträger wie FAME, PTL (Power To Liquid),... hat auch weniger fossile CO₂-Emissionen zur Folge. So leisten Sie mit dem Betrieb des Vitoladens 300-C gleich noch Ihren persönlichen Beitrag zu einem aktiven Klimaschutz.

Der korrosionsbeständige Inox-Radial-Wärmetauscher aus Edelstahl rostfrei ist das Herzstück des Brennwertkessels. In direkter Verbindung mit der biferralen Verbundheizfläche wird die eingesetzte Energie praktisch verlustfrei und effizient in Wärme umgewandelt. Die Konstruktion und Beschaffenheit des Edelstahl-Wärmetauschers begünstigt die Kondensation der Heizgase. Das entstehende Kondenswasser spült die Heizfläche und bewirkt einen Selbstreinigungseffekt, der einen dauerhaft hohen Wirkungsgrad von 98 % sicherstellt.

Einfach von vorne zugänglichen Wartungsteile führen zu geringen Servicekosten und schonen Ihren Geldbeutel. Der bedarfsgerecht modulierende Compact-Blaubrenner des Vitoladens 300-C passt die Brennerleistung dem jeweiligen Wärmebedarf an und ist sparsam und effizient.

Der Brenner arbeitet raumluftunabhängig oder raumluftabhängig und erlaubt damit eine flexible Aufstellung des Öl-Brennwertkessels. Die Brennereinstellung durch den Fachmann erfolgt beim modulierenden Brenner vollständig über die Regelung.

Die separat gelieferten Designbleche verringern die Gefahr von Verschmutzungen/Beschädigungen beim Transport und ermöglichen die einfache Farbauswahl zwischen Vitoppearlwhite und Vitographite. Die hydraulischen und abgasseitigen Anschlüsse des Vitoladens 300-C liegen an der Oberseite. Er ist bereits ab Werk weitgehend vormontiert und lässt sich an Ort und Stelle zeitsparend installieren. Ideal ist die Kombination mit dem Speicher-Wassererwärmer Vitocell 300-H, der mit dem Vitoladens 300-C eine Einheit bildet.

Funktionsweise des modulierenden Öl-Gebläsebrenners

Der modulierende Öl-Gebläsebrenner für den Vitoladens 300-C hat zwei wesentliche Bauteile, durch die die Modulation der Leistung möglich wird: Motor-Pumpen-Einheit und Elektronik-Box. Über die Motor-Pumpen-Einheit wird der Öldruck zwischen 5 und 28 bar variiert, so dass jede beliebige Leistung zwischen 9,6 und 28,9 kW realisiert werden kann. Somit kann der aktuelle Wärmebedarf wesentlich besser angefahren werden als beim 2-stufigen Brenner. Maßgebend ist das Signal des in der Motor-Pumpen-Einheit integrierten Drucksensors, dieses wird in der Elektronik-Box verarbeitet und die dazugehörige optimale Gebläsedrehzahl wird angefahren. Dabei können äußere Einflüsse auf die Verbrennung, wie z. B. Verschmutzung, durch eine intelligente Anpassung der Gebläsedrehzahl im ersten Schritt und des Öldrucks im zweiten Schritt, zuverlässig ausgeregelt werden.

Das Einstellen des Brenners erfolgt über eine Anpassung der Gebläsedrehzahl in Voll-Last und Teillast über die Regelung. Dabei wird die in der Regelung hinterlegte Nominalkennlinie des Öldruck-Luft-Verbands auf die aktuellen Gegebenheiten vor Ort abgestimmt. Die Einstellungsmöglichkeit am Gebläse oder Ölpumpe entfällt.

Die Vorteile auf einen Blick

- Jahreszeitbedingte Raumheizungsenergie-Effizienz bis 95 % (H_s) (Label A)
- Beste Energieausnutzung bei minimalen Abmessungen
- Biferrale Verbundheizfläche mit direkt angeschlossenen Inox-Radial-Wärmetauscher aus Edelstahl
- 2-stufiger oder modulierender Compact-Blaubrenner für raumluftabhängige und raumluftunabhängige Betriebsweise
- Leise Betriebsweise durch integrierten Schalldämpfer und doppelte Kapselung durch neues Gehäusekonzept.
- Einfach zu bedienende Vitotronic 200 Regelung mit Klartext- und Grafikanzeige

- Alle handelsüblichen Heizöle EL verwendbar. Auch für Heizöl DIN SPEC 51603-6 EL A Bio 20: Heizöl EL schwefelarm mit Zumischungen bis zu 20 % Biokomponenten (FAME) und paraffinische Heizöle (HVO, PTL,...) nach DIN TS 51603-8 bis 100 %



- Alle Wartungsteile (einschl. Ölfilter und Siphon) von vorn zugänglich, dadurch einfache und schnelle Wartung.
- Sicherheitsgruppe im Lieferumfang
- Vereinfachte Einbringung und erweitertes Transportzubehör
- Internetfähig durch Vitoconnect (Zubehör) für Bedienung und Service über Viessmann Apps.
- Farbauswahl zwischen Vitoppearlwhite und Vitographite möglich

Auslieferungszustand

Öl-Brennwertkessel mit zweischaliger biferraler Verbund-Heizfläche und integriertem Inox-Radial-Wärmetauscher aus Edelstahl und angebautem Compact-Blaubrenner mit Ölvorwärmung.

Mit angebauter Kesselkreisregelung und angebauter Wärmedämmung.

Separat verpackt:

- Bedieneinheit
- Kesselanschluss-Stück (liegt den Designblechen bei)
- Heizwasserseitiges Verteilergehäuse mit Sicherheitsgruppe (Kleinverteiler)
- Designbleche, je nach Bestellung in Vitoppearlwhite oder Vitographite erhältlich
- Ölfilter und Siphon mit Schmutzabscheider (liegen den Designblechen bei)
- Klemmringverschraubung für Ölanschlussleitung

Geprüfte Qualität

CE CE-Kennzeichnung entsprechend bestehenden EG-Richtlinien

Entspricht der Niederspannungsrichtlinie 2006/95/EG.

Entspricht der EMV-Richtlinie 2004/108/EG.

Erfüllt die Grenzwerte des Umweltzeichens „Blauer Engel“ für Brenner-Heizkessel-Kombinationen nach RAL UZ 46.

Technische Angaben

Typ		BC3B	BC3B	BC3B	J3RB	J3RB	J3RB
Nenn-Wärmeleistung mit Compact-Blaubrenner bzw. Öl-Blaubrenner		2-stufig	2-stufig	2-stufig	modulie- rend	modulie- rend	modulie- rend
$T_V/T_R = 50/30 \text{ °C}$	kW	12,9/19,3	16,1/23,6	19,3/28,9	10,3 bis 19,3	10,3 bis 23,6^{*1}	12,9 bis 28,9^{*1}
$T_V/T_R = 80/60 \text{ °C}$	kW	12/18	15/22	18/27	9,6 bis 18	9,6 bis 22	12 bis 27
Nenn-Wärmebelastung	kW	12,5/18,7	15,6/22,9	18,7/28,1	10,0 bis 18,7	10,0 bis 22,9	12,5 bis 28,1
Produkt-ID-Nummer		CE-2456BS104.4			CE-2456CO106.2		
Abmessungen							
Gesamtlänge (Maß c)	mm	978	978	1096	978	978	1096
Gesamtbreite	mm	638	638	638	638	638	638
Gesamthöhe (Betrieb)	mm	894	894	894	894	894	894
– Höhe (Regelung in Bedienungsposition)	mm	998	998	998	998	998	998
Höhe Untergestell	mm	250/400	250/400	250/400	250/400	250/400	250/400
Höhe untergestellter Speicher-Wassereerwärmer – Inhalt 130 bis 200 l	mm	654	654	654	654	654	654
Gesamtgewicht	kg	178	178	198	178	178	198
Heizkessel mit Wärmedämmung, Brenner, Kessel- kreisregelung, Designbleche, Ölfilter, Siphon und Kleinverteiler							
Einbringgewicht	kg	155	155	175	155	155	175
Heizkessel mit Wärmedämmung und Brenner							
Elektrische Leistungsaufnahme							
– 100% der Nenn-Wärmeleistung	W	180	195	220	105	160	190
– 30% der Nenn-Wärmeleistung	W	58	68	75	36	42	46
Gerät im Schlummerbetrieb	W	6	6	6	6	6	6
Inhalt Kesselwasser (Heizkessel und Wärmetauscher)	l	42,5	42,5	55	42,5	42,5	55
Zul. Betriebsdruck	bar MPa	3 0,3	3 0,3	3 0,3	3 0,3	3 0,3	3 0,3
Anschlüsse Heizkessel							
Kesselvorlauf und -rücklauf							
– flachdichtend	G	1½	1½	1½	1½	1½	1½
– mit mitgelieferten Einschraubteilen	Rp	1	1	1	1	1	1
Sicherheitsanschluss (Sicherheitsventil)	G	¾	¾	¾	¾	¾	¾
Entleerung	R	½	½	½	½	½	½
Kondenswasserablauf/-anschluss	Ø mm	21	21	21	21	21	21
Anschluss Ölleitung	G	¾	¾	¾	¾	¾	¾
Öldurchsatz	kg/h l/h	1,6 1,9	1,9 2,2	2,4 2,8	1,6 1,9	1,9 2,2	2,4 2,8
Abgaskennwerte^{*2}							
Temperatur							
– bei 30 °C Rücklauftemperatur	°C	35	40	35	35	40	35
– bei 60 °C Rücklauftemperatur	°C	70	70	65	70	70	65
Massenstrom bei Heizöl EL	kg/h	19,3/28,8	24,5/35,9	28,8/43,1	14,5 bis 28,8	14,5 bis 35,9	19,5 bis 43,1
Maximale Kondenswassermenge nach DWA-A 251	l/h	1,8	2,2	2,7	1,8	2,2	2,7
Abgasanschluss	Ø mm	80	80	80	80	80	80
Zuluftanschluss	Ø mm	125	125	125	125	125	125
Verfügbare Förderdruck^{*3}	Pa mbar	100 1,0	100 1,0	100 1,0	100 1,0	100 1,0	100 1,0
Schall-Leistungspegel nach EN 15036-1 / ISO 3744)							
– bei raumluftunabhängigem Betrieb	dB(A)	55 bis 60	55 bis 60	55 bis 60	52 bis 60	52 bis 60	52 bis 60
– bei raumluftabhängigem Betrieb	dB(A)	59 bis 66	59 bis 65	59 bis 66	53 bis 65	53 bis 66	53 bis 65
Energieeffizienzklasse		A	A	A	A	A	A
Jahreszeitbedingte Raumheizungs-Energieeffizienz (η_s)^{*4}	%	92	92	92	93	93	93

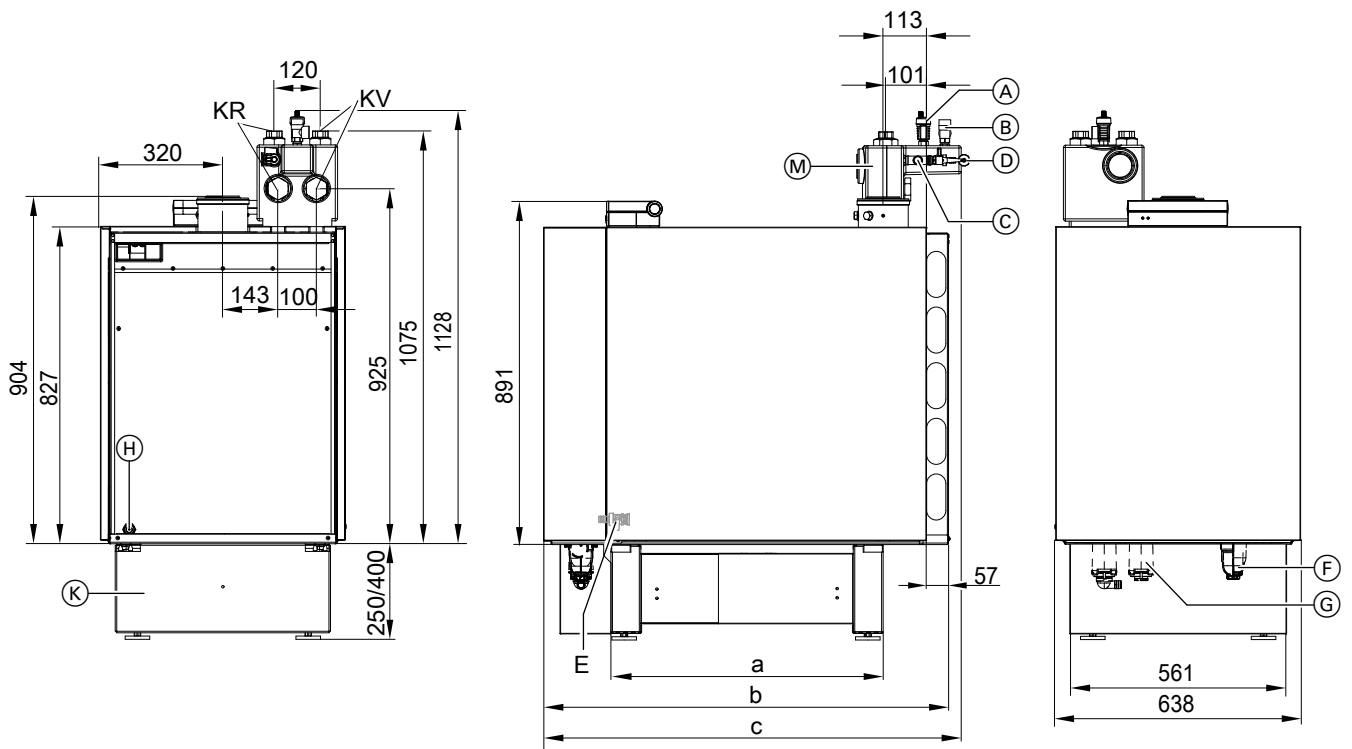
^{*1} Durch ein zyklisches Regelverhalten der Ölpumpe ist die maximale gelieferte Energiemenge pro h reduziert:

– beim J3RB-24 um 6,4 % als der rechnerische Wert bezogen auf die Nenn-Wärmeleistung bzw. Nenn-Wärmebelastung. Nennwärmeleistung: max. 22,1 kWh pro h bei 50/30 °C und max. 20,6 kWh pro h bei 80/60 °C.

– beim J3RB-29 um 9,7 % als der rechnerische Wert bezogen auf die Nenn-Wärmeleistung bzw. Nenn-Wärmebelastung. Nennwärmeleistung: max. 26,1 kWh pro h bei 50/30 °C und max. 24,4 kWh pro h bei 80/60 °C.

^{*2} Rechenwerte zur Auslegung der Abgasanlage nach EN 13384 bezogen auf 13 % CO₂ bei Heizöl EL.

Abgastemperaturen als mittlere Bruttowerte nach EN 304 bei 20 °C Verbrennungslufttemperatur.



- | | |
|---|----------------------------|
| (A) Entlüfter | (H) Anschluss Ölversorgung |
| (B) Sicherheitsventil (3 bar bzw. 0,3 MPa) | (K) Untergestell |
| (C) Anschluss für Membran-Druckausdehnungsgefäß | (M) Kleinverteiler |
| (D) Füllhahn | KR Kesselrücklauf |
| (F) Ölfilter | KV Kesselvorlauf |
| (G) Siphon mit Schmutzabscheider | E Heizkessel Entleerung |

Hinweis

Siphon und Ölfilter erfordern eine erhöhte Aufstellung. Daher empfehlen wir, bei Aufstellung ohne untergestellten Speicher ein Kesseluntergestell (K) mitzubestellen. Das Untergestell ist in den Höhen 250 oder 400 mm erhältlich.

Falls kein Untergestell mitbestellt wird, muss die Aufstellung auf einem entsprechenden Sockel erfolgen.

*3 Bei Schornsteindimensionierung beachten.

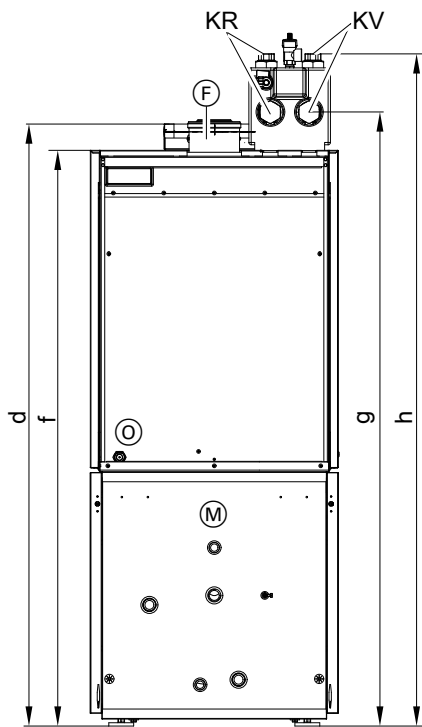
*1 Durch ein zyklisches Regelverhalten der Ölpumpe ist die maximale gelieferte Energiemenge pro h reduziert:

- beim J3RB-24 um 6,4 % als der rechnerische Wert bezogen auf die Nenn-Wärmeleistung bzw. Nenn-Wärmebelastung. Nennwärmeleistung: max. 22,1 kWh pro h bei 50/30 °C und max. 20,6 kWh pro h bei 80/60 °C.

- beim J3RB-29 um 9,7 % als der rechnerische Wert bezogen auf die Nenn-Wärmeleistung bzw. Nenn-Wärmebelastung. Nennwärmeleistung: max. 26,1 kWh pro h bei 50/30 °C und max. 24,4 kWh pro h bei 80/60 °C.

*4 Angabe nur für das Geräte (ohne Regelung): Zur endgültigen Angabe der Energieeffizienz, muss das Verbundlabel berechnet werden.

Technische Angaben (Fortsetzung)



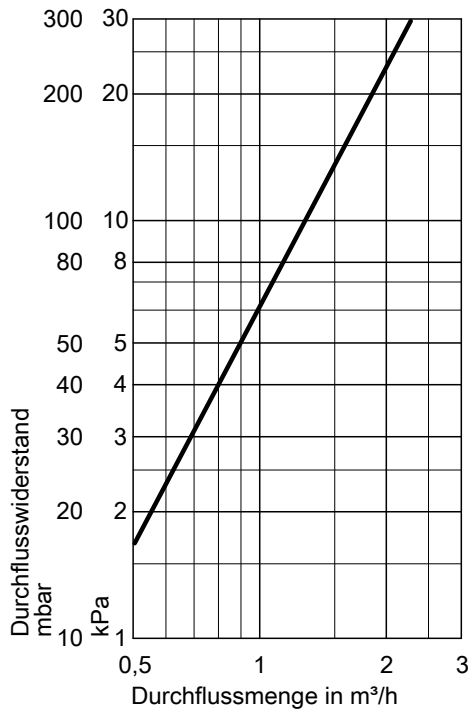
- ⓕ Abgas-/Zuluftanschluss
- Ⓜ Speicher-Wassererwärmer, Vitocell 100-H oder Vitocell 300-H
- ⓐ Anschluss Ölversorgung
- KR Kesselrücklauf
- KV Kesselvorlauf

Maßtabelle

Nenn-Wärmeleistung ($T_V/T_R=50/30^\circ\text{C}$)	kW	19,3	23,6	28,9
a	mm	598	598	710
b	mm	937	937	1055
c	mm	978	978	1096
Mit untergestelltem Speicher-Wassererwärmer	Liter	130 bis 200	130 bis 200	130 bis 200
d	mm	1548	1548	1548
f	mm	1483	1483	1483
g	mm	1580	1580	1580
h	mm	1730	1730	1730

Technische Angaben (Fortsetzung)

Heizwasserseitiger Durchflusswiderstand



Der Vitoladens 300-C ist nur für Pumpenwarmwasser-Heizungen geeignet.

Technische Änderungen vorbehalten!

Viessmann Ges.m.b.H.
A-4641 Steinhaus bei Wels
Telefon: 07242 62381-110
Telefax: 07242 62381-440
www.viessmann.at

Viessmann Climate Solutions SE
35108 Allendorf
Telefon: 06452 70-0
Telefax: 06452 70-2780
www.viessmann.de

6173728