

# ER 60 VZ



## Kurzinformation

Ventilatoreinsatz mit Abdeckung und Filter zum Einbau in Unterputzgehäuse, Fördervolumen 62 m³/h, mit Verzögerungsschalter

## Einsatzbeispiele

Bad, Küche, Mehrfamilienhaus, Aufenthaltsraum, Esszimmer

Artikelnummer 0084.0101

## Technische Daten

|   |                                |
|---|--------------------------------|
| Ausführung                                  | Verzögerungsschalter           |
| Fördervolumen                               | 62 m³/h                        |
| Drehzahl                                    | 1.250 1/min                    |
| Luftrichtung                                | Entlüftung                     |
| Drehzahlsteuerbar                           | -                              |
| SEC average                                 | -3,43 kWh/(m²*a)               |
| Spannungsart                                | Wechselstrom                   |
| Bemessungsspannung                          | 230 V                          |
| Netzfrequenz                                | 50 Hz                          |
| Leistungsaufnahme                           | 21 W                           |
| I <sub>Max</sub>                            | 0,16 A                         |
| Schutzart                                   | IP X5                          |
| Netzzuleitung                               | 5 x 1,5 mm²                    |
| Einbauort                                   | Wand / Decke                   |
| Einbauart                                   | Unterputz                      |
| Systemart                                   | dezentral                      |
| Material                                    | Kunststoff                     |
| Farbe                                       | verkehrsweiß, ähnlich RAL 9016 |
| Gewicht                                     | 1,5 kg                         |
| Gewicht mit Verpackung                      | 1,78 kg                        |
| Filterklasse                                | ISO Coarse > 30 % (G2)         |
| Ausblasrichtung                             | seitlich                       |
| Breite                                      | 250 mm                         |
| Höhe  | 250 mm                         |
| Tiefe                                       | 140 mm                         |
| Breite mit Verpackung                       | 285 mm                         |
| Höhe mit Verpackung                         | 285 mm                         |
| Tiefe mit Verpackung                        | 155 mm                         |
| Fördermitteltemperatur bei I <sub>Max</sub> | 40 °C                          |

# ER 60 VZ

|                      |  |
|----------------------|--|
| Nachlaufzeit         | 6 min  |
| Einschaltverzögerung | 50 s   |
| Schalldruckpegel     | 36 dB(A) (Angabe gemäß DIN 18017-3 bei einer äquivalenten Absorptionsfläche $A_L = 10 \text{ m}^2$ ) |
| Verpackungseinheit   | 1 Stück  |
| Sortiment            | B  |
| GTIN (EAN)           | 4012799841012  |

## Schalleistungspegel im Oktavspektrum

|                                    | 63 Hz | 125 Hz | 250 Hz | 500 Hz | 1 kHz | 2 kHz | 4 kHz | 8 kHz | Gesamt |
|------------------------------------|-------|--------|--------|--------|-------|-------|-------|-------|--------|
| $L_{WA7, \text{ hoch}}$<br>(dB(A)) | -     | -      | -      | -      | -     | -     | -     | -     | 40     |

$L_{WA7}$  = Gehäuse- und Freiansaug-Schalleistungspegel in dB

## Kennlinie



# ER 60 VZ

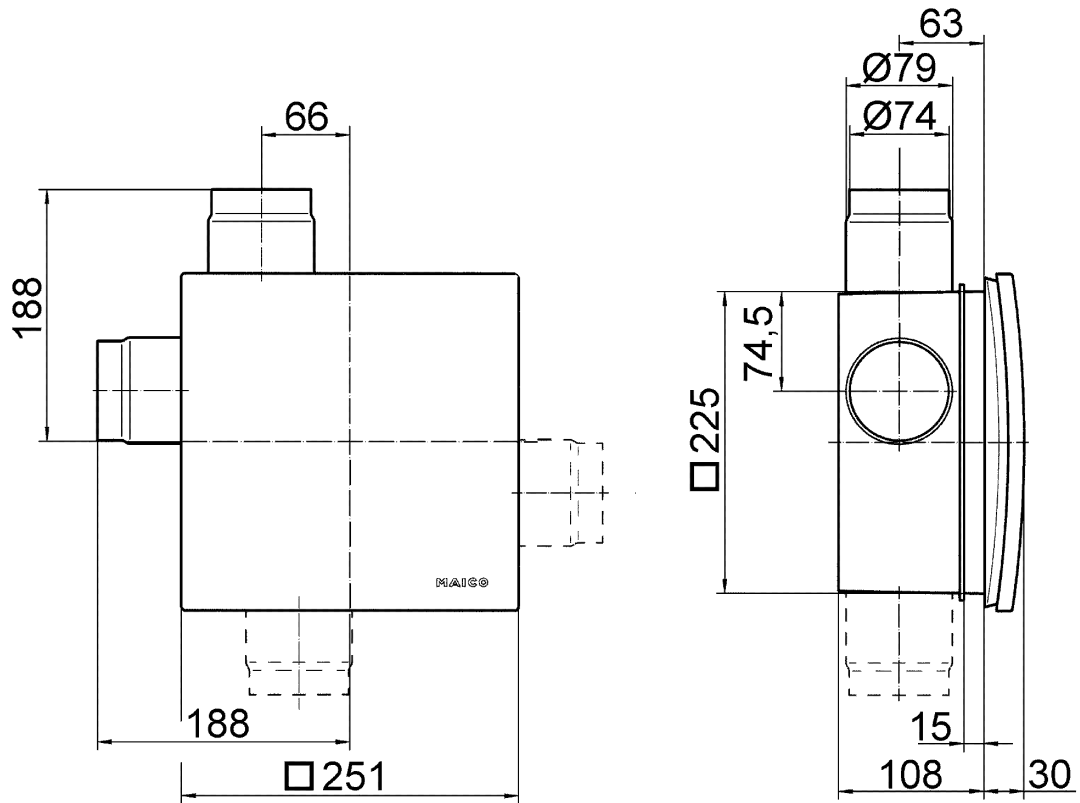
Maßzeichnung [mm]



Ventilatoreinsatz ER mit Unterputzgehäuse ER-UP/G oder ER-UPD

# ER 60 VZ

Maßzeichnung [mm]



Ventilatoreinsatz ER mit Unterputzgehäuse ER-UP/G oder ER-UPD und Zweitraumanschluss