



Mit drehbarer Nase, ganz aus Metall (MS-vernickelt), selbstdichtend mittels O-Ring, mit Vierkantschlüssel SS/RDT oder Münze bedienbar.

With rotating nose, brass body nickel-plated, self-sealing by O-ring, can be operated by square key SS/RDT or coin.

Technische Daten
Technical Data

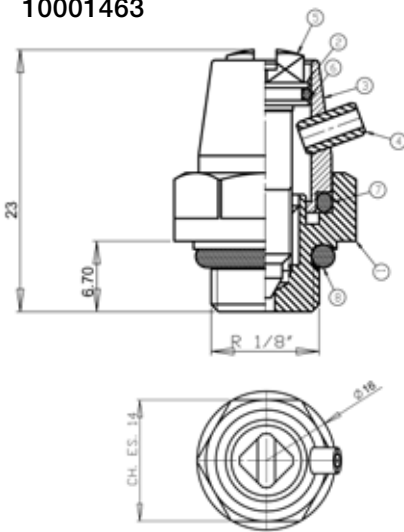
Betriebsdruck Working pressure	max. 6bar
Max. Betriebstemperatur Working temperature	-45°C - 120°C

Aufbau

Composition

1 Gehäuse Body	Messing vernickelt CW614N EN12164 nickel plated brass CW614N EN12164
2 Scheibe Washer	Messing vernickelt CW614N EN12164 nickel plated brass CW614N EN12164
3 Deckel Body cover	Messing vernickelt CW614N EN12164 nickel plated brass CW614N EN12164
4 Drehbare Nase Rotating Nose	Messing vernickelt CW614N EN12164 nickel plated brass CW614N EN12164
5 Schraube Screw	Messing vernickelt CW614N EN12164 nickel plated brass CW614N EN12164
6 O-Ring 8x1 O-Ring 8x1	NBR NBR
7 O-Ring 12x1.5 O-Ring 12x1.5	NBR NBR
8 O-Ring 14.3x2.4 O-Ring 14.3x2.4	EP EP

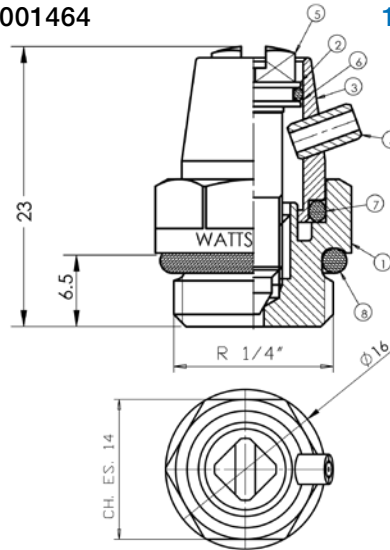
RDT 1/8"
10001463



RDT 1/8"
10001463

SW: 14, max.10 Nm
 WS: 14, max.10 Nm

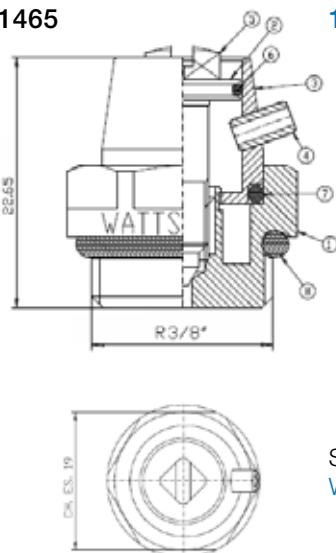
RDT 1/4"
10001464



RDT 1/4"
10001464

SW: 14, max.12 Nm
 WS: 14, max.12 Nm

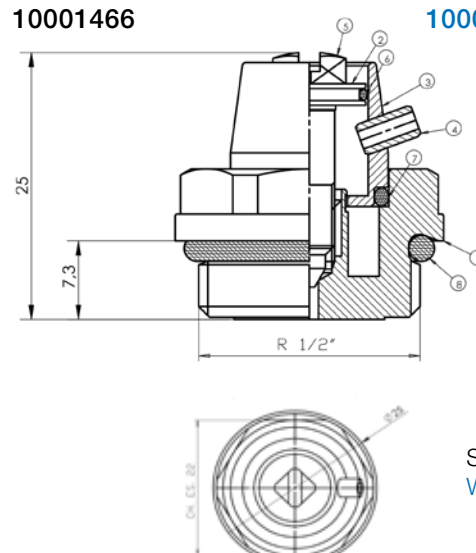
RDT 3/8"
10001465



RDT 3/8"
10001465

SW: 19, max.15Nm
 WS: 19, max. 15Nm

RDT 1/2"
10001466



RDT 1/2"
10001466

SW: 22, max. 25 Nm
 WS: 19, max. 25 Nm

Die im vorliegenden Produktdatenblatt enthaltenen Beschreibungen und Bilder dienen ausschließlich zu Informationszwecken und sind ohne Gewähr. Watts Industries behält sich das Recht auf technische und konstruktive Änderungen an seinen Produkten ohne vorherige Ankündigung vor.
 Gewährleistung: Sämtliche Käufe und Kaufverträge setzen ausdrücklich die Anerkennung der Allgemeinen Verkaufs- und Lieferbedingungen durch den Käufer voraus, die auf der Website www.wattswater.de/agb zu finden sind. Watts widerspricht hiermit jeglicher abweichenden oder zusätzlichen Bedingung zu den Allgemeinen Verkaufs- und Lieferbedingungen, die dem Käufer ohne schriftliche Zustimmung durch einen Watts-Verantwortlichen in irgendeiner Form mitgeteilt wurde.

The descriptions and photographs contained in this product specification sheet are supplied by way of information only and are not binding. Watts Industries reserves the right to carry out any technical and design improvements to its products without prior notice.
 Warranty: All sales and contracts for sale are expressly conditioned on the buyer's assent to Watts terms and conditions found on its website at www.wattswater.de.
 Watts hereby objects to any term, different from or additional to Watts terms, contained in any buyer communication in any form, unless agreed to in a writing signed by an officer of Watts.



Watts Industries Deutschland GmbH
 Godramsteiner Hauptstr. 167 • 76829 Landau • Deutschland
 Tel. +49 63 41 96 56-0 • Fax +49 63 41 96 56-560
 WIDE@wattswater.com • www.wattswater.de • www.wattswater.eu