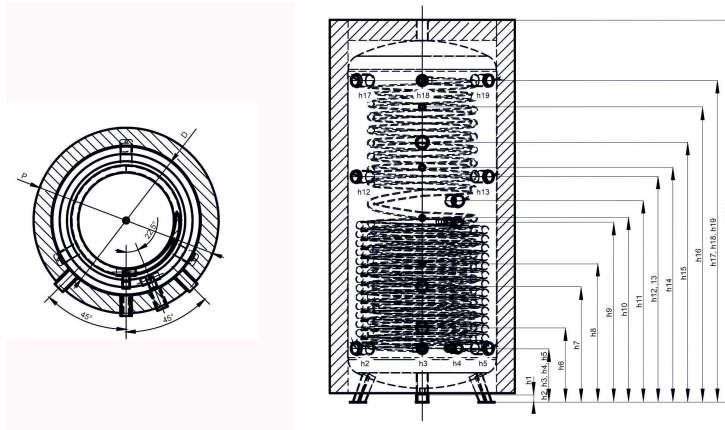


Artikelnr.: 12030088
ZEWO ECO-HS 500 L
Hygienespeicher



Beschreibung:

Der Hygienespeicher mit einem Wärmetauscher wird für die Warmwasserbereitung und Warmwasserpufferung für die Raumheizung verwendet.

Hygienespeicher: Flexibler Wellrohrwärmetauscher aus hochwertigem Edelstahl + Stahlpufferspeicher zur Versorgung des Raumheizsystems. Die Durchflusswassererwärmung in einem Edelstahl-Wellrohrtauscher mit großer Oberfläche ermöglicht die Bereitstellung von warmem, aber stets frischem Wasser für den Hausgebrauch.

Die Durchlauferhitzung sorgt für einen sedimentfreien Warmwasserfluss. Es ist möglich, bis zu drei externe Wärmequellen und einen optionalen Elektroheizstab anzuschließen.

Die Wärmedämmung des Hygienespeichers besteht aus einer Schicht aus Polystyrolschaum und Wolle sowie einem PVC-Folienmantel.

Fabrikat: Zewotherm
 Art.-Nr.: 12030088
 VPE: 1 Stück

Technische Daten:

Material: Konstruktionsstahl
 Isolierung: Polystyrol + Wolle (Dicke 80mm)
 Außenmantel: grau
 Brauchwasser-Wärmetauscher: 316L-Wellrohr

Kapazität Speicher: 500 L
 Kapazität Wärmetauscher: 14,4 L
 Kapazität Brauchwasserleitung: 17 L

Max. zulässige Temperatur Speicher: 95 °C
Max. zulässige Temperatur Wärmetauscher: 110 °C
Max. zulässige Temperatur Brauchwasserleitung: 95 °C

Max. zulässiger Druck Speicher: 3 bar
Max. zulässiger Druck Wärmetauscher: 6 bar
Max. zulässiger Druck Brauchwasserleitung: 6 bar

Fläche Wärmetauscher: 2,4 qm
Fläche Brauchwasserleitung: 5 qm

Isolierung: 80 mm
Durchmesser mit Isolierung [D]: 810 mm
Speicherdurchmesser (ohne Isolierung) [P]: 650 mm
Höhe/Diagonale (Kippmaß) [H]: 1.671/1.857 mm
Wasserablass [h1]: 36 mm
Anschluss [h2]: 236 mm
Brauchwasserleitung (Einlass) [h3]: 236 mm
Solartauscher (Rücklauf) [h4]: 236 mm
Anschluss [h5]: 236 mm
Anschluss [h6]: 326 mm
Anschluss [h7]: 506 mm
Sensor 1 [h8]: 606 mm
Solartauscher (Vorlauf) [h9]: 786 mm
Sensor 2 [h10]: 806 mm
Heizstab [h11]: 881 mm
Anschluss [h12]: 986 mm
Anschluss [h13]: 986 mm
Sensor 3: [h14]: 1.026 mm
Anschluss [h15]: 1.136 mm
Sensor 4 [h16]: 1.291 mm
Anschluss [h17]: 1.406 mm
Brauchwasserleitung (Auslass) [h18]: 1.406 mm
Anschluss [h19]: 1.406 mm
Entlüftung [h20] 1.671 mm

ANSCHLÜSSE

Wasserablauf: 1/2" IG
Anschluss: 1 1/2" IG
Sensor: 1/2" IG
Solartauscher (Vorlauf/Rücklauf): 1" / 1" IG
Brauchwasserleitung (Einlass/Auslass) : 1 1/4" / 1 1/4" IG
Elektrischer Heizstab: 1 1/2" IG
Entlüftung: 1 1/2"
Gewicht: 70 kg
