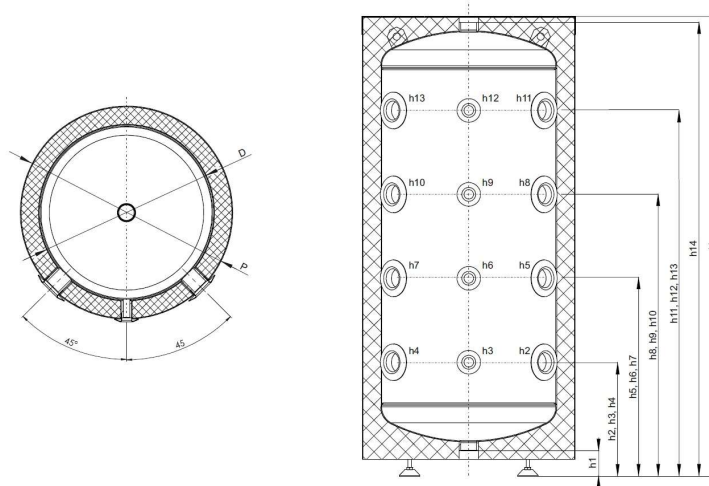


Artikelnr.: 12030083

ZEWO ECO-PS 200 L

Heizungspufferspeicher



Beschreibung:

Pufferspeicher in stehender Ausführung. Ideal geeignet für alle Arten von Heizungsanlagen mit Festbrennstoffkesseln, Öl-, Gas-, Wärmepumpen oder Elektrokesseln. Durch den Einsatz eines zusätzlichen Wärmetauschers ist es möglich, das Heizsystem mit einer Solaranlage zu unterstützen. Eine große Anzahl von Anschlussöffnungen ermöglicht den Einsatz des Speichers in nicht herkömmlichen Heizungsanlagen. Die Verbindung von Speichern in Batterien ermöglicht es, die Gesamtkapazität an den individuellen Bedarf anzupassen. Pufferspeicher können zur Speicherung von Kühlwasser mit einer Temperatur von 7 bis 12 °C verwendet werden.

Die Wärmedämmung in den Speichern besteht aus einer Schicht aus CFC-freiem Polyurethan Hartschaum und einer austauschbaren Schicht aus PVC-Mantel.

Fabrikat: Zewotherm

Art.-Nr.: 12030083

VPE: 1 Stück

Technische Daten:

Material: S235JR

Isolierung: 50 mm dicker Polyurethanschaum

Außenmantel: grau

Max. zulässige Temperatur: 95°C

Max. Betriebsdruck: 3 bar

Isolierung Dicke: 50 mm

Durchmesser mit Isolierung [D]: 607 mm

Durchmesser ohne Isolierung [P]: 500 mm

Höhe des Speichers/Diagonale (Kippmaß) [H]: 1.306/1.395 mm

Wasserabfluss [h1]: 75 mm
Anschluss [h2]: 323 mm
Sensor 1 [h3]: 323 mm
Anschluss [h4]: 323 mm
Anschluss [h5]: 561 mm
Sensor 2 [h6]: 561 mm
Anschluss [h7]: 561 mm
Anschluss [h8]: 799 mm
Sensor 3 [h9]: 799 mm
Anschluss [h10]: 799 mm
Anschluss [h11]: 1.037 mm
Sensor 4 [h12]: 1.037 mm
Anschluss [h13]: 1.037 mm
Entlüftung [h14]: 1.291 mm

ANSCHLÜSSE

Wasserabfluss: 1 1/2" IG
Anschluss: 1 1/2" IG
Sensor: 1/2" IG
Entlüftung: 1 1/2" IG
Gewicht: 90 kg
