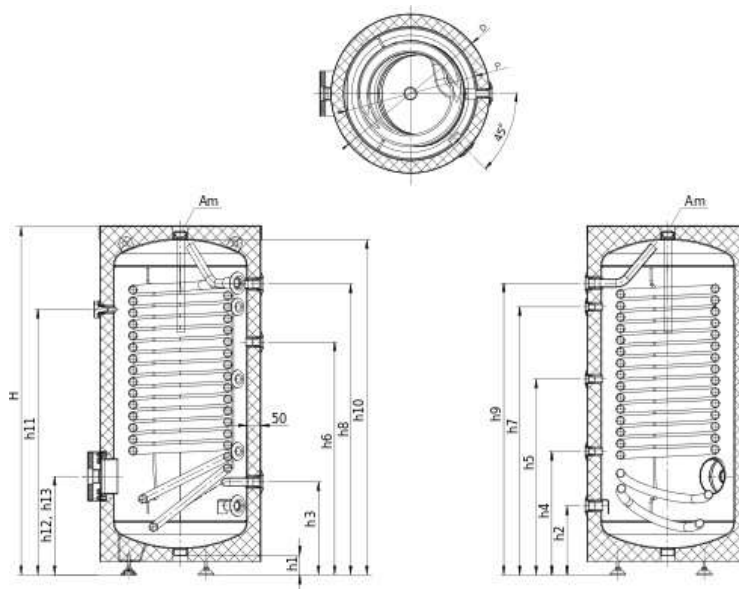


Artikelnr.: 12030081

ZEWO WP-ECO-TWS 400L

Wärmepumpen-Trinkwasser- Speicher



Beschreibung:

Warmwasserspeicher für die Brauchwasserbereitung.

Der Speicher verfügt über einen großflächigen Wärmetauscher für eine Wärmepumpe. Die Kontaktfläche des Warmwassers mit dem Speicher ist durch eine Schicht aus hochwertigem Email und einer Magnesiumanode vor Korrosion geschützt.

Entspricht DIN 4753. Dadurch wird sichergestellt, dass das Brauchwasser nur mit einer hygienisch sauberen Oberfläche in Berührung kommt.

Fabrikat: Zewotherm

Art.-Nr.: 12030081

VPE: 1 Stück

Technische Daten:

Material: S235JR

Schweißen: automatisches Schweißen

Schutz: hochwertige Emailleschicht und Schutzanode

Max. Betriebsdruck des Speichers: 6 bar

Max. Prüfdruck: 15 bar

Max. Betriebstemperatur: 95°C

Isolierung: 50 mm dicker Polyurethanschaum

Außenmantel: graue Farbe

Wärmetauscher: Stahlrohr S235JR

Revisionsöffnung: Durchmesser 125mm/Durchmesser 180mm

Kapazität: 400 L

Leistungskoeffizient NL: 35,7

Konstante Leistung (80/10/45): 91 kW

Konstante Leistung (80/10/45): 2.230 l/h

Max. zulässige Temp. (Speicher/WT): 95/110°C
Max. zulässiger Druck (Speicher/WT): 6/16 bar
Wärmetauscher-Kapazität: 20,5 l
Wärmetauscher-Fläche: 3,7 m²
Isolierung: 50 mm
Durchmesser mit Isolierung [D]: 757 mm
Speicherdurchmesser ohne Isolierung [P]: 650 mm
Speicherhöhe/Diagonale (Kippmaß) [H]: 1.521/1.637 mm
Wasserablauf [h1]: 74 mm
Kaltwasser [h2]: 294 mm
Wärmepumpe (Rücklauf) [h3]: 304 mm
Brauchwassersensor [h4]: 554 mm
Brauchwassersensor [h5]: 854 mm
Zirkulation [h6]: 1.051 mm
Brauchwassersensor [h7]: 1.154 mm
Wärmepumpe (Vorlauf) [h8]: 1.268 mm
Warmwasser [h9]: 1.251 mm
Anode [h10]: 1.494 mm
Thermometer [h11]: 1.192 mm
Revisionsöffnung/Heizmuffe [h12/h13]: 421 mm

ANSCHLÜSSE

Kaltwasser/Warmwasser [h2/h9]: 1"/1" IG
Zirkulation [h6]: 3/4" IG
Wärmepumpe (Vorlauf/Rücklauf) [h3/h8]: 1"/1" IG
Revisionsöffnung [h12]: 125/180 mm
Brauchwassersensor [h4/h5/h7]: 1/2" IG
Thermometer [h11]: 1/2" IG
Anode [h10]: 1 1/2" IG
Elektro-Heizstab [h13]: 1 1/2" IG
Wasserablauf [h1]: 1 1/2" IG
Gewicht (leer): 200 kg
